

PREGÃO ELETRÔNICO Nº 17/2024

CONTRATANTE (UASG) 102134 - IFUSP

OBJETO

Contratação de serviço de reforma da cobertura do Edifício Oscar Sala do Instituto de Física da USP (IFUSP).

VALOR TOTAL DA CONTRATAÇÃO

R\$ 896.948,25

DATA DA SESSÃO PÚBLICA

Dia 01/04/2025

HORÁRIO DA FASE DE LANCES

9h30

CRITÉRIO DE JULGAMENTO:

Menor preço global

MODO DE DISPUTA:

Aberto

PREFERÊNCIA ME/EPP/EQUIPARADAS

NÃO

Link: <https://www.gov.br/compras/pt-br>



Baixe o APP Compras.gov.br
e apresente sua proposta!



EDITAL - PREGÃO ELETRÔNICO Nº 17/2024 –IFUSP

Sumário

1. DO OBJETO	3
2. DA PARTICIPAÇÃO NA LICITAÇÃO	3
3. DA APRESENTAÇÃO DA PROPOSTA E DOS DOCUMENTOS DE HABILITAÇÃO.....	5
4. DO PREENCHIMENTO DA PROPOSTA.....	7
5. DA ABERTURA DA SESSÃO, CLASSIFICAÇÃO DAS PROPOSTAS E FORMULAÇÃO DE LANCES .	8
6. DA FASE DE JULGAMENTO	12
7. DA FASE DE HABILITAÇÃO.....	14
8. DOS RECURSOS	17
9. DAS INFRAÇÕES ADMINISTRATIVAS E SANÇÕES.....	18
10. DA IMPUGNAÇÃO AO EDITAL E DO PEDIDO DE ESCLARECIMENTO	21
11. DAS DISPOSIÇÕES GERAIS	21



INSTITUTO DE FÍSICA
UNIVERSIDADE DE SÃO PAULO
Processo SEI nº 154.00006916/2024-13

Torna-se público que a Universidade de São Paulo, por meio do **Instituto de Física da USP**, realizará licitação, na modalidade **PREGÃO**, na forma ELETRÔNICA, nos termos da [Lei nº 14.133, de 1º de abril de 2021](#), e demais legislação aplicável e, ainda, de acordo com as condições estabelecidas neste Edital.

1. DO OBJETO

- 1.1. O objeto da presente licitação é **prestação de serviço de reforma da cobertura do Edifício Oscar Sala do Instituto de Física da USP** de conforme condições, quantidades e exigências estabelecidas neste Edital e seus anexos.
- 1.2. A licitação será realizada em **ÚNICO ITEM**.

2. DA PARTICIPAÇÃO NA LICITAÇÃO

- 2.1. Poderão participar deste Pregão os interessados que estiverem previamente credenciados no Sistema de Cadastramento Unificado de Fornecedores - SICAF e no Sistema de Compras do Governo Federal (www.gov.br/compras).
 - 2.1.1. Os interessados, para efeitos de habilitação prevista na [Instrução Normativa nº 03/2018](#), mediante utilização do sistema, deverá atender às condições exigidas no cadastramento no Sicafe até o terceiro dia útil anterior à data prevista para recebimento das propostas.
- 2.2. O licitante responsabiliza-se exclusiva e formalmente pelas transações efetuadas em seu nome, assume como firmes e verdadeiras suas propostas e seus lances, inclusive os atos praticados diretamente ou por seu representante, excluída a responsabilidade do provedor do sistema ou do órgão ou entidade promotora da licitação por eventuais danos decorrentes de uso indevido das credenciais de acesso, ainda que por terceiros.
- 2.3. É de responsabilidade do cadastrado conferir a exatidão dos seus dados cadastrais nos Sistemas relacionados no item anterior e mantê-los atualizados junto aos órgãos responsáveis pela informação, devendo proceder, imediatamente, à correção ou à alteração dos registros tão logo identifique incorreção ou aqueles se tornem desatualizados.
- 2.4. A não observância do disposto no item anterior poderá ensejar desclassificação no momento da habilitação.
- 2.5. Não poderão disputar esta licitação:
 - 2.5.1. aquele que não atenda às condições deste Edital e seu(s) anexo(s).
 - 2.5.2. autor do anteprojeto, do projeto básico ou do projeto executivo, pessoa física ou jurídica, quando a licitação versar sobre serviços ou fornecimento de bens a ele relacionados, observado o disposto no § 2º do artigo 14 da Lei federal nº 14.133/2021.
 - 2.5.3. empresa, isoladamente ou em consórcio, responsável pela elaboração do projeto básico ou do projeto executivo, ou empresa da qual o autor do projeto seja dirigente, gerente,



EDITAL - PREGÃO ELETRÔNICO Nº 17/2024 –IFUSP

- controlador, acionista ou detentor de mais de 5% (cinco por cento) do capital com direito a voto, responsável técnico ou subcontratado, quando a licitação versar sobre serviços ou fornecimento de bens a ela necessários, observado o disposto no § 2º do artigo 14 da Lei federal nº 14.133/2021.
- 2.5.4. pessoa física ou jurídica que se encontre, ao tempo da licitação, impossibilitada de participar da licitação em decorrência de sanção que lhe foi imposta.
- 2.5.5. aquele que mantenha vínculo de natureza técnica, comercial, econômica, financeira, trabalhista ou civil com dirigente do órgão ou entidade contratante ou com agente público que desempenhe função na licitação ou atue na fiscalização ou na gestão do contrato, ou que deles seja cônjuge, companheiro ou parente em linha reta, colateral ou por afinidade, até o terceiro grau.
- 2.5.6. empresas controladoras, controladas ou coligadas, nos termos da Lei nº 6.404, de 15 de dezembro de 1976, concorrendo entre si.
- 2.5.7. pessoa física ou jurídica que, nos 5 (cinco) anos anteriores à divulgação do edital, tenha sido condenada judicialmente, com trânsito em julgado, por exploração de trabalho infantil, por submissão de trabalhadores a condições análogas às de escravo ou por contratação de adolescentes nos casos vedados pela legislação trabalhista.
- 2.5.8. agente público do órgão ou entidade licitante.
- 2.5.9. Organizações da Sociedade Civil de Interesse Público - OSCIP, atuando nessa condição (Acórdão nº 746/2014-TCU-Plenário).
- 2.5.10. Não poderá participar, direta ou indiretamente, da licitação ou da execução do contrato agente público do órgão ou entidade contratante, devendo ser observadas as situações que possam configurar conflito de interesses no exercício ou após o exercício do cargo ou emprego, nos termos da legislação que disciplina a matéria, conforme § 1º do art. 9º da Lei nº 14.133, de 2021.
- 2.6. Será permitida a participação de:
- 2.6.1. cooperativas, desde que apresentem demonstrativo de atuação em regime cooperado, com repartição de receitas e despesas entre os cooperados e atendam ao art. 16 da Lei nº 14.133, de 2021.
- 2.6.1.1. Em sendo permitida a participação de cooperativas, serão estendidas a elas os benefícios previstos para as microempresas e empresas de pequeno porte quando elas atenderem ao disposto no art. 34 da Lei nº 11.488, de 15 de junho de 2007.
- 2.6.2. pessoas jurídicas em consórcio, nos termos do art. 15 da Lei nº 14.133, de 2021.
- 2.6.2.1. Fica vedada a participação de empresa consorciada, na presente licitação, de mais de um consórcio ou de forma isolada, nos termos do artigo 15, inciso IV, da Lei federal nº 14.133/2021.
- 2.7. O impedimento de que trata o subitem **2.5.4** será também aplicado ao licitante que atue em substituição a outra pessoa, física ou jurídica, com o intuito de burlar a efetividade da sanção a ela aplicada, inclusive a sua controladora, controlada ou coligada, desde que devidamente comprovado o ilícito ou a utilização fraudulenta da personalidade jurídica do licitante.
- 2.8. A critério da Administração e exclusivamente a seu serviço, o autor dos projetos e a empresa a que se referem os subitens **2.5.2.** e **2.5.3** poderão participar no apoio das atividades de



EDITAL - PREGÃO ELETRÔNICO Nº 17/2024 –IFUSP

planejamento da contratação, de execução da licitação ou de gestão do contrato, desde que sob supervisão exclusiva de agentes públicos do órgão ou entidade.

- 2.9. Equiparam-se aos autores do projeto as empresas integrantes do mesmo grupo econômico.
- 2.10. Em licitações e contratações realizadas no âmbito de projetos e programas parcialmente financiados por agência oficial de cooperação estrangeira ou por organismo financeiro internacional com recursos do financiamento ou da contrapartida nacional, não poderá participar pessoa física ou jurídica que integre o rol de pessoas sancionadas por essas entidades ou que seja declarada inidônea.
- 2.11. A vedação de que trata o item **2.5.8** estende-se a terceiro que auxilie a condução da contratação na qualidade de integrante de equipe de apoio, profissional especializado ou funcionário ou representante de empresa que preste assessoria técnica.

3. DA APRESENTAÇÃO DA PROPOSTA E DOS DOCUMENTOS DE HABILITAÇÃO

- 3.1. Na presente licitação, a fase de habilitação sucederá as fases de apresentação de propostas e lances e de julgamento.
- 3.2. Os licitantes encaminharão, exclusivamente por meio do sistema eletrônico, a proposta com o preço ou o percentual de desconto, conforme o critério de julgamento adotado neste Edital, até a data e o horário estabelecidos para abertura da sessão pública.
- 3.3. Caso a fase de habilitação anteceda as fases de apresentação de propostas e lances, os licitantes encaminharão, na forma e no prazo estabelecidos no item anterior, simultaneamente os documentos de habilitação e a proposta com o preço ou o percentual de desconto, observado o disposto nos itens **7.1.1** e **7.13.1** deste Edital.
- 3.4. No cadastramento da proposta inicial, o licitante declarará, em campo próprio do sistema, que:
 - 3.4.1. está ciente e concorda com as condições contidas no edital e seus anexos, bem como de que a proposta apresentada compreende a integralidade dos custos para atendimento dos direitos trabalhistas assegurados na Constituição Federal, nas leis trabalhistas, nas normas infralegais, nas convenções coletivas de trabalho e nos termos de ajustamento de conduta vigentes na data de sua entrega em definitivo e que cumpre plenamente os requisitos de habilitação definidos no instrumento convocatório.
 - 3.4.2. não emprega menor de 18 anos em trabalho noturno, perigoso ou insalubre e não emprega menor de 16 anos, salvo menor, a partir de 14 anos, na condição de aprendiz, nos termos do [artigo 7º, XXXIII, da Constituição](#).
 - 3.4.3. não possui empregados executando trabalho degradante ou forçado, observando o disposto nos [incisos III e IV do art. 1º e no inciso III do art. 5º da Constituição Federal](#).
 - 3.4.4. cumpre as exigências de reserva de cargos para pessoa com deficiência e para reabilitado da Previdência Social, previstas em lei e em outras normas específicas.
- 3.5. O licitante organizado em cooperativa deverá declarar, ainda, em campo próprio do sistema eletrônico, que cumpre os requisitos estabelecidos no [artigo 16 da Lei nº 14.133, de 2021](#).
- 3.6. O licitante enquadrado como microempresa, empresa de pequeno porte ou sociedade cooperativa deverá declarar, ainda, em campo próprio do sistema eletrônico, que cumpre os requisitos estabelecidos no [artigo 3º da Lei Complementar nº 123, de 2006](#), estando apto a usufruir do tratamento favorecido estabelecido em seus [arts. 42 a 49](#), observado o disposto nos [§§ 1º ao 3º do art. 4º, da Lei nº 14.133, de 2021](#).



EDITAL - PREGÃO ELETRÔNICO Nº 17/2024 –IFUSP

- 3.6.1. no item exclusivo para participação de microempresas e empresas de pequeno porte, a assinalação do campo “não” impedirá o prosseguimento no certame, para aquele item.
- 3.6.2. nos itens em que a participação não for exclusiva para microempresas e empresas de pequeno porte, a assinalação do campo “não” apenas produzirá o efeito de o licitante não ter direito ao tratamento favorecido previsto na [Lei Complementar nº 123, de 2006](#), mesmo que microempresa, empresa de pequeno porte ou sociedade cooperativa.
- 3.7. A falsidade da declaração de que trata os itens **3.4** ou **3.6** sujeitará o licitante às sanções previstas na [Lei nº 14.133, de 2021](#), e neste Edital.
- 3.8. Os licitantes poderão retirar ou substituir a proposta ou, na hipótese de a fase de habilitação anteceder as fases de apresentação de propostas e lances e de julgamento, os documentos de habilitação anteriormente inseridos no sistema, até a abertura da sessão pública.
- 3.9. Não haverá ordem de classificação na etapa de apresentação da proposta e dos documentos de habilitação pelo licitante, o que ocorrerá somente após os procedimentos de abertura da sessão pública e da fase de envio de lances.
- 3.10. Serão disponibilizados para acesso público os documentos que compõem a proposta dos licitantes convocados para apresentação de propostas, após a fase de envio de lances.
- 3.11. Desde que disponibilizada a funcionalidade no sistema, o licitante poderá parametrizar o seu valor final mínimo ou o seu percentual de desconto máximo quando do cadastramento da proposta e obedecerá às seguintes regras:
 - 3.11.1. a aplicação do intervalo mínimo de diferença de valores ou de percentuais entre os lances, que incidirá tanto em relação aos lances intermediários quanto em relação ao lance que cobrir a melhor oferta; e
 - 3.11.2. os lances serão de envio automático pelo sistema, respeitado o valor final mínimo, caso estabelecido, e o intervalo de que trata o subitem acima.
- 3.12. O valor final mínimo ou o percentual de desconto final máximo parametrizado no sistema poderá ser alterado pelo licitante durante a fase de disputa, sendo vedado:
 - 3.12.1. valor superior a lance já registrado pelo licitante no sistema, quando adotado o critério de julgamento por menor preço; e
 - 3.12.2. percentual de desconto inferior a lance já registrado pelo licitante no sistema, quando adotado o critério de julgamento por maior desconto.
- 3.13. O valor final mínimo ou o percentual de desconto final máximo parametrizado na forma do item **3.11** possuirá caráter sigiloso para os demais licitantes e para o órgão ou entidade promotora da licitação, podendo ser disponibilizado estrita e permanentemente aos órgãos de controle externo e interno.
- 3.14. Caberá ao licitante interessado em participar da licitação acompanhar as operações no sistema eletrônico durante o processo licitatório e se responsabilizar pelo ônus decorrente da perda de negócios diante da inobservância de mensagens emitidas pela Administração ou de sua desconexão.
- 3.15. O licitante deverá comunicar imediatamente ao provedor do sistema qualquer acontecimento que possa comprometer o sigilo ou a segurança, para imediato bloqueio de acesso.



4. DO PREENCHIMENTO DA PROPOSTA

- 4.1. O licitante deverá enviar sua proposta mediante o preenchimento, no sistema eletrônico, dos seguintes campos:
 - 4.1.1. **Valor total** do item.
- 4.2. Todas as especificações do objeto contidas na proposta vinculam o licitante.
- 4.3. Nos valores propostos estarão inclusos todos os custos operacionais, encargos previdenciários, trabalhistas, tributários, comerciais e quaisquer outros que incidam direta ou indiretamente na execução do objeto.
- 4.4. Os preços ofertados, tanto na proposta inicial, quanto na etapa de lances, serão de exclusiva responsabilidade do licitante, não lhe assistindo o direito de pleitear qualquer alteração, sob alegação de erro, omissão ou qualquer outro pretexto.
- 4.5. Se o regime tributário da empresa implicar o recolhimento de tributos em percentuais variáveis, a cotação adequada será a que corresponde à média dos efetivos recolhimentos da empresa nos últimos doze meses.
- 4.6. Independentemente do percentual de tributo inserido na planilha, quando houver determinação legal de retenção de tributo, no pagamento serão retidos na fonte os percentuais estabelecidos na legislação vigente.
- 4.7. As microempresas e empresas de pequeno porte impedidas de optar pelo Simples Nacional, ante as vedações previstas na Lei Complementar nº 123, de 2006, não poderão aplicar os benefícios decorrentes desse regime tributário diferenciado em sua proposta, devendo elaborá-la de acordo com as normas aplicáveis às demais pessoas jurídicas.
 - 4.7.1. Quando for o caso, e se vier a ser contratado, o licitante na situação descrita no subitem anterior deverá requerer ao órgão fazendário competente a sua exclusão do Simples Nacional até o último dia útil do mês subsequente àquele em que ocorrida a situação de vedação, nos termos do art. 30, *caput*, inc. II, e § 1º, inc. II, da Lei Complementar nº 123, de 2006, apresentando à Administração a comprovação da exclusão ou o seu respectivo protocolo.
 - 4.7.2. Se o Contratado não realizar espontaneamente o requerimento de que trata o subitem anterior, caberá ao ente público contratante comunicar o fato ao órgão fazendário competente, solicitando que o Contratado seja excluído de ofício do Simples Nacional, nos termos do art. 29, inc. I, da Lei Complementar nº 123, de 2006.
- 4.8. A apresentação das propostas implica obrigatoriedade do cumprimento das disposições nelas contidas, em conformidade com o que dispõe o Termo de Referência, assumindo o proponente o compromisso de executar o objeto licitado nos seus termos, bem como de fornecer os materiais, equipamentos, ferramentas e utensílios necessários, em quantidades e qualidades adequadas à perfeita execução contratual, promovendo, quando requerido, sua substituição.
 - 4.8.1. O prazo de validade da proposta não será inferior a **60 (sessenta)** dias, a contar da data de sua apresentação.
 - 4.8.2. Os licitantes devem respeitar os preços máximos estabelecidos nas normas de regência de contratações públicas, quando participarem de licitações públicas.
 - 4.8.3. Caso o critério de julgamento seja o de maior desconto, o preço já decorrente da aplicação do desconto ofertado deverá respeitar os preços máximos previstos no item anterior.



EDITAL - PREGÃO ELETRÔNICO Nº 17/2024 –IFUSP

- 4.9. O descumprimento das regras supramencionadas pela Administração por parte dos contratados pode ensejar a responsabilização pelo Tribunal de Contas do Estado de São Paulo e, após o devido processo legal, gerar as seguintes consequências: assinatura de prazo para a adoção das medidas necessárias ao exato cumprimento da lei, nos termos do [art. 71, inciso IX, da Constituição](#); ou condenação dos agentes públicos responsáveis e da empresa contratada ao pagamento dos prejuízos ao erário, caso verificada a ocorrência de superfaturamento por sobrepreço na execução do contrato.

5. DA ABERTURA DA SESSÃO, CLASSIFICAÇÃO DAS PROPOSTAS E FORMULAÇÃO DE LANCES

- 5.1. A abertura da presente licitação dar-se-á automaticamente em sessão pública, por meio de sistema eletrônico, na data, horário e local indicados neste Edital.
- 5.2. Os licitantes poderão retirar ou substituir a proposta ou os documentos de habilitação, quando for o caso, anteriormente inseridos no sistema, até a abertura da sessão pública.
- 5.3. O sistema disponibilizará campo próprio para troca de mensagens entre o Pregoeiro e os licitantes.
- 5.4. Iniciada a etapa competitiva, os licitantes deverão encaminhar lances exclusivamente por meio de sistema eletrônico, sendo imediatamente informados do seu recebimento e do valor consignado no registro.
- 5.5. O lance deverá ser ofertado pelo **valor unitário** do item
- 5.6. Os licitantes poderão oferecer lances sucessivos, observando o horário fixado para abertura da sessão e as regras estabelecidas no Edital.
- 5.7. O licitante somente poderá oferecer lance **de valor inferior** ao último por ele ofertado e registrado pelo sistema.
- 5.8. O intervalo mínimo de diferença de valores ou percentuais entre os lances, que incidirá tanto em relação aos lances intermediários quanto em relação à proposta que cobrir a melhor oferta deverá ser **de R\$ 50,00 (cinquenta reais)**.
- 5.9. O licitante poderá, uma única vez, excluir seu último lance ofertado, no intervalo de quinze segundos após o registro no sistema, na hipótese de lance inconsistente ou inexecuível.
- 5.10. O procedimento seguirá de acordo com o modo de disputa adotado.
- 5.11. Caso seja adotado para o envio de lances no pregão eletrônico o modo de disputa “aberto”, os licitantes apresentarão lances públicos e sucessivos, com prorrogações.
- 5.11.1. A etapa de lances da sessão pública terá duração de dez minutos e, após isso, será prorrogada automaticamente pelo sistema quando houver lance ofertado nos últimos dois minutos do período de duração da sessão pública.
- 5.11.2. A prorrogação automática da etapa de lances, de que trata o subitem anterior, será de dois minutos e ocorrerá sucessivamente sempre que houver lances enviados nesse período de prorrogação, inclusive no caso de lances intermediários.
- 5.11.3. Não havendo novos lances na forma estabelecida nos itens anteriores, a sessão pública encerrar-se-á automaticamente, e o sistema ordenará e divulgará os lances conforme a ordem final de classificação.



EDITAL - PREGÃO ELETRÔNICO Nº 17/2024 –IFUSP

- 5.11.4. Definida a melhor proposta, se a diferença em relação à proposta classificada em segundo lugar for de pelo menos 5% (cinco por cento), o pregoeiro, auxiliado pela equipe de apoio, poderá admitir o reinício da disputa aberta, para a definição das demais colocações.
- 5.11.5. Após o reinício previsto no subitem supra, os licitantes serão convocados para apresentar lances intermediários.
- 5.12. Caso seja adotado para o envio de lances no pregão eletrônico o modo de disputa “aberto e fechado”, os licitantes apresentarão lances públicos e sucessivos, com lance final e fechado.
- 5.12.1. A etapa de lances da sessão pública terá duração inicial de quinze minutos. Após esse prazo, o sistema encaminhará aviso de fechamento iminente dos lances, após o que transcorrerá o período de até dez minutos, aleatoriamente determinado, findo o qual será automaticamente encerrada a recepção de lances.
- 5.12.2. Encerrado o prazo previsto no subitem anterior, o sistema abrirá oportunidade para que o autor da oferta de valor mais baixo e os das ofertas com preços até 10% (dez por cento) superiores àquela possam ofertar um lance final e fechado em até cinco minutos, o qual será sigiloso até o encerramento deste prazo.
- 5.12.3. No procedimento de que trata o subitem supra, o licitante poderá optar por manter o seu último lance da etapa aberta, ou por ofertar melhor lance.
- 5.12.4. Não havendo pelo menos três ofertas nas condições definidas neste subitem, poderão os autores dos melhores lances subsequentes, na ordem de classificação, até o máximo de três, oferecer um lance final e fechado em até cinco minutos, o qual será sigiloso até o encerramento deste prazo.
- 5.12.5. Após o término dos prazos estabelecidos nos subitens anteriores, o sistema ordenará e divulgará os lances segundo a ordem crescente de valores.
- 5.13. Caso seja adotado para o envio de lances no pregão eletrônico o modo de disputa “fechado e aberto”, poderão participar da etapa aberta somente os licitantes que apresentarem a proposta de menor preço/ maior percentual de desconto e os das propostas até 10% (dez por cento) superiores/inferiores àquela, em que os licitantes apresentarão lances públicos e sucessivos, até o encerramento da sessão e eventuais prorrogações.
- 5.13.1. Não havendo pelo menos 3 (três) propostas nas condições definidas no item **5.13**, poderão os licitantes que apresentaram as três melhores propostas, consideradas as empatadas, oferecer novos lances sucessivos.
- 5.13.2. A etapa de lances da sessão pública terá duração de dez minutos e, após isso, será prorrogada automaticamente pelo sistema quando houver lance ofertado nos últimos dois minutos do período de duração da sessão pública.
- 5.13.3. A prorrogação automática da etapa de lances, de que trata o subitem anterior, será de dois minutos e ocorrerá sucessivamente sempre que houver lances enviados nesse período de prorrogação, inclusive no caso de lances intermediários.
- 5.13.4. Não havendo novos lances na forma estabelecida nos itens anteriores, a sessão pública encerrar-se-á automaticamente, e o sistema ordenará e divulgará os lances conforme a ordem final de classificação.
- 5.13.5. Definida a melhor proposta, se a diferença em relação à proposta classificada em segundo lugar for de pelo menos 5% (cinco por cento), o pregoeiro, auxiliado pela equipe



EDITAL - PREGÃO ELETRÔNICO Nº 17/2024 –IFUSP

de apoio, poderá admitir o reinício da disputa aberta, para a definição das demais colocações.

- 5.13.6. Após o reinício previsto no subitem supra, os licitantes serão convocados para apresentar lances intermediários.
- 5.14. Após o término dos prazos estabelecidos nos subitens anteriores, o sistema ordenará e divulgará os lances segundo a ordem crescente de valores.
- 5.15. Não serão aceitos dois ou mais lances de mesmo valor, prevalecendo aquele que for recebido e registrado em primeiro lugar no sistema.
- 5.16. Durante o transcurso da sessão pública, os licitantes serão informados, em tempo real, do valor do menor lance registrado, vedada a identificação do licitante.
- 5.17. No caso de desconexão com o Pregoeiro, no decorrer da etapa competitiva do Pregão, o sistema eletrônico poderá permanecer acessível aos licitantes para a recepção dos lances.
- 5.18. Quando a desconexão do sistema eletrônico para o pregoeiro persistir por tempo superior a dez minutos, a sessão pública será suspensa e reiniciada somente após decorridas vinte e quatro horas da comunicação do fato pelo Pregoeiro aos participantes, no sítio eletrônico utilizado para divulgação.
- 5.19. Caso o licitante não apresente lances, concorrerá com o valor de sua proposta.
- 5.20. Em relação a itens não exclusivos para participação de microempresas e empresas de pequeno porte, uma vez encerrada a etapa de lances, será efetivada a verificação automática, junto à Receita Federal, do porte da entidade empresarial. O sistema identificará em coluna própria as microempresas e empresas de pequeno porte participantes, procedendo à comparação com os valores da primeira colocada, se esta for empresa de maior porte, assim como das demais classificadas, para o fim de aplicar-se o disposto nos [arts. 44 e 45 da Lei Complementar nº 123, de 2006](#), regulamentada pelo [Decreto nº 8.538, de 2015](#).
 - 5.20.1. Nessas condições, as propostas de microempresas e empresas de pequeno porte que se encontrarem na faixa de até 5% (cinco por cento) acima da melhor proposta ou melhor lance serão consideradas empatadas com a primeira colocada.
 - 5.20.2. A melhor classificada nos termos do subitem anterior terá o direito de encaminhar uma última oferta para desempate, obrigatoriamente em valor inferior ao da primeira colocada, no prazo de 5 (cinco) minutos controlados pelo sistema, contados após a comunicação automática para tanto.
 - 5.20.3. Caso a microempresa ou a empresa de pequeno porte melhor classificada desista ou não se manifeste no prazo estabelecido, serão convocadas as demais licitantes microempresa e empresa de pequeno porte que se encontrem naquele intervalo de 5% (cinco por cento), na ordem de classificação, para o exercício do mesmo direito, no prazo estabelecido no subitem anterior.
 - 5.20.4. No caso de equivalência dos valores apresentados pelas microempresas e empresas de pequeno porte que se encontrem nos intervalos estabelecidos nos subitens anteriores, será realizado sorteio entre elas para que se identifique aquela que primeiro poderá apresentar melhor oferta.
- 5.21. Só poderá haver empate entre propostas iguais (não seguidas de lances), ou entre lances finais da fase fechada do modo de disputa aberto e fechado.



EDITAL - PREGÃO ELETRÔNICO Nº 17/2024 –IFUSP

- 5.21.1. Havendo eventual empate entre propostas ou lances, o critério de desempate será aquele previsto no [art. 60 da Lei nº 14.133, de 2021](#), nesta ordem:
- 5.21.1.1. disputa final, hipótese em que os licitantes empatados poderão apresentar nova proposta em ato contínuo à classificação.
 - 5.21.1.2. avaliação do desempenho contratual prévio dos licitantes, para a qual deverão preferencialmente ser utilizados registros cadastrais para efeito de atesto de cumprimento de obrigações previstos nesta Lei.
 - 5.21.1.3. desenvolvimento pelo licitante de ações de equidade entre homens e mulheres no ambiente de trabalho, conforme regulamento.
 - 5.21.1.4. desenvolvimento pelo licitante de programa de integridade, conforme orientações dos órgãos de controle.
- 5.21.2. Persistindo o empate, será assegurada preferência, sucessivamente, aos bens e serviços produzidos ou prestados por:
- 5.21.2.1. empresas estabelecidas no território do Estado ou do Distrito Federal do órgão ou entidade da Administração Pública estadual ou distrital licitante ou, no caso de licitação realizada por órgão ou entidade de Município, no território do Estado em que este se localize.
 - 5.21.2.2. empresas brasileiras.
 - 5.21.2.3. empresas que invistam em pesquisa e no desenvolvimento de tecnologia no País.
 - 5.21.2.4. empresas que comprovem a prática de mitigação, nos termos da [Lei nº 12.187, de 29 de dezembro de 2009](#).
- 5.22. Encerrada a etapa de envio de lances da sessão pública, o pregoeiro poderá negociar condições mais vantajosas, após definido o resultado do julgamento.
- 5.22.1. Não será admitida a previsão de preços diferentes, para um mesmo item, em razão de local de entrega ou de acondicionamento, tamanho do lote ou qualquer outro motivo.
 - 5.22.2. A negociação poderá ser feita com os demais licitantes, segundo a ordem de classificação inicialmente estabelecida, quando o primeiro colocado, mesmo após a negociação, for desclassificado em razão de sua proposta permanecer acima do preço máximo ou abaixo do desconto definido pela Administração.
 - 5.22.3. A negociação será realizada por meio do sistema, podendo ser acompanhada pelos demais licitantes.
 - 5.22.4. O resultado da negociação, se houver, será divulgado a todos os licitantes e anexado aos autos do processo licitatório.
 - 5.22.5. O pregoeiro solicitará ao licitante mais bem classificado que, no prazo de **2 (duas) horas**, envie a proposta adequada ao último lance ofertado após a negociação realizada, acompanhada, se for o caso, dos documentos complementares, quando necessários à confirmação daqueles exigidos neste Edital e já apresentados, observando, inclusive, as disposições do item 6.11 do edital.
 - 5.22.6. É facultado ao pregoeiro prorrogar o prazo estabelecido, a partir de solicitação fundamentada feita no chat pelo licitante, antes de findo o prazo.



EDITAL - PREGÃO ELETRÔNICO Nº 17/2024 –IFUSP

5.23. Após a negociação do preço, o Pregoeiro iniciará a fase de aceitação e julgamento da proposta.

6. DA FASE DE JULGAMENTO

6.1. Encerrada a etapa de negociação, o pregoeiro verificará se o licitante provisoriamente classificado em primeiro lugar atende às condições de participação no certame, conforme previsto no [art. 14 da Lei nº 14.133/2021](#), legislação correlata e no item **2.5** do edital, especialmente quanto à existência de sanção que impeça a participação no certame ou a futura contratação, mediante a consulta aos seguintes cadastros:

6.1.1. SICAF.

6.1.2. Cadastro Nacional de Empresas Inidôneas e Suspensas - CEIS, mantido pela Controladoria-Geral da União (<https://www.portaltransparencia.gov.br/sancoes/ceis>); e

6.1.3. Cadastro Nacional de Empresas Punidas – CNEP, mantido pela Controladoria-Geral da União (<https://www.portaltransparencia.gov.br/sancoes/cnep>).

6.1.4. Cadastro Nacional de Condenações Cíveis por Ato de Improbidade Administrativa e Inelegibilidade – CNCIAI, do Conselho Nacional de Justiça (http://www.cnj.jus.br/improbidade_adm/consultar_requerido.php).

6.1.5. Sistema Eletrônico de Aplicação e Registro de Sanções Administrativas – e-Sanções (<http://www.esancoes.sp.gov.br>).

6.1.6. Cadastro Estadual de Empresas Punidas – CEEP (<http://www.servicos.controladoriageral.sp.gov.br/PesquisaCEEP.aspx>); e

6.1.7. Relação de apenados publicada pelo Tribunal de Contas do Estado de São Paulo (<https://www.tce.sp.gov.br/apenados>).

6.2. A consulta ao cadastro especificado no subitem **6.1.4.** será realizada em nome da empresa licitante e também de seu sócio majoritário, por força da vedação de que trata o [artigo 12 da Lei nº 8.429, de 1992](#).

6.3. Caso conste na Consulta de Situação do licitante a existência de Ocorrências Impeditivas Indiretas, o Pregoeiro diligenciará para verificar se houve fraude por parte das empresas apontadas no Relatório de Ocorrências Impeditivas Indiretas. ([IN nº 3/2018, art. 29, caput](#))

6.3.1. A tentativa de burla será verificada por meio dos vínculos societários, linhas de fornecimento similares, dentre outros. ([IN nº 3/2018, art. 29, §1º](#)).

6.3.2. O licitante será convocado para manifestação previamente a uma eventual desclassificação. ([IN nº 3/2018, art. 29, §2º](#)).

6.3.3. Constatada a existência de sanção, o licitante será reputado inabilitado, por falta de condição de participação.

6.4. Na hipótese de inversão das fases de habilitação e julgamento, caso atendidas as condições de participação, será iniciado o procedimento de habilitação.

6.5. Caso o licitante provisoriamente classificado em primeiro lugar tenha se utilizado de algum tratamento favorecido às ME/EPPs, o pregoeiro verificará se faz jus ao benefício, em conformidade com os itens **3.6** deste edital.

6.6. Verificadas as condições de participação e de utilização do tratamento favorecido, o pregoeiro examinará a proposta classificada em primeiro lugar quanto à adequação ao objeto e à



EDITAL - PREGÃO ELETRÔNICO Nº 17/2024 –IFUSP

compatibilidade do preço em relação ao máximo estipulado para contratação neste Edital e em seus anexos, observado o disposto no [artigo 29 a 35 da IN SEGES nº 73, de 30 de setembro de 2022](#).

- 6.7. Será desclassificada a melhor proposta que:
 - 6.7.1. conter vícios insanáveis.
 - 6.7.2. não obedecer às especificações técnicas contidas no Termo de Referência.
 - 6.7.3. apresentar preços inexequíveis ou permanecerem acima do preço máximo definido para a contratação.
 - 6.7.4. não tiverem sua exequibilidade demonstrada, quando exigido pela Administração.
 - 6.7.5. apresentar desconformidade com quaisquer outras exigências deste Edital ou seus anexos, desde que insanável.
- 6.8. No caso de bens e serviços em geral, é indício de inexequibilidade das propostas valores inferiores a 50% (cinquenta por cento) do valor orçado pela Administração.
 - 6.8.1. A inexequibilidade, na hipótese de que trata o **caput**, só será considerada após diligência do pregoeiro, que comprove:
 - 6.8.1.1. que o custo do licitante ultrapassa o valor da proposta de preços; e
 - 6.8.1.2. inexistirem custos de oportunidade capazes de justificar o vulto da oferta.
- 6.9. Em contratação de serviços de engenharia, além das disposições acima e conforme estabelecido [Instrução Normativa nº 73/2022](#) c/c o artigo 1º, inciso IV do [Decreto Estadual nº 67.608/2023](#), a análise de exequibilidade e sobrepreço considerará o seguinte:
 - 6.9.1. Nos regimes de execução por tarefa, empreitada por preço global ou empreitada integral, semi-integrada ou integrada, a caracterização do sobrepreço se dará pela superação do valor global estimado.
 - 6.9.2. No regime de empreitada por preço unitário, a caracterização do sobrepreço se dará pela superação do valor global estimado e pela superação de custo unitário tido como relevante, conforme planilha anexa ao edital.
 - 6.9.3. No caso de serviços de engenharia, serão consideradas inexequíveis as propostas cujos valores forem inferiores a 75% (setenta e cinco por cento) do valor orçado pela Administração, independentemente do regime de execução.
 - 6.9.4. Será exigida garantia adicional do licitante vencedor cuja proposta for inferior a 85% (oitenta e cinco por cento) do valor orçado pela Administração, equivalente à diferença entre este último e o valor da proposta, sem prejuízo das demais garantias exigíveis de acordo com a Lei.
- 6.10. Se houver indícios de inexequibilidade da proposta de preço, ou em caso da necessidade de esclarecimentos complementares, poderão ser efetuadas diligências, para que a empresa comprove a exequibilidade da proposta.
- 6.11. Caso o custo global estimado do objeto licitado tenha sido decomposto em seus respectivos custos unitários por meio de Planilha de Custos e Formação de Preços elaborada pela Administração, o licitante classificado em primeiro lugar será convocado para apresentar Planilha por ele elaborada, com os respectivos valores adequados ao valor final da sua proposta, sob pena de não aceitação da proposta.



EDITAL - PREGÃO ELETRÔNICO Nº 17/2024 –IFUSP

- 6.11.1. Em se tratando de serviços de engenharia, o licitante vencedor será convocado a apresentar à Administração, por meio eletrônico, as planilhas com indicação dos quantitativos e dos custos unitários, seguindo o modelo elaborado pela Administração, bem como com detalhamento das Bonificações e Despesas Indiretas (BDI) e dos Encargos Sociais (ES), com os respectivos valores adequados ao valor final da proposta vencedora, admitida a utilização dos preços unitários, no caso de empreitada por preço global, empreitada integral, contratação semi-integrada e contratação integrada, exclusivamente para eventuais adequações indispensáveis no cronograma físico-financeiro e para balizar excepcional aditamento posterior do contrato.
- 6.12. Erros no preenchimento da planilha não constituem motivo para a desclassificação da proposta. A planilha poderá ser ajustada pelo licitante, no prazo indicado pelo sistema, desde que não haja majoração do preço e que se comprove que este é o bastante para arcar com todos os custos da contratação.
- 6.12.1. O ajuste de que trata este dispositivo se limita a sanar erros ou falhas que não alterem a substância das propostas.
- 6.12.2. Considera-se erro no preenchimento da planilha passível de correção a indicação de recolhimento de impostos e contribuições na forma do Simples Nacional, quando não cabível esse regime.
- 6.13. Para fins de análise da proposta quanto ao cumprimento das especificações do objeto, poderá ser colhida a manifestação escrita do setor requisitante do serviço ou da área especializada no objeto.
- 6.14. Caso o Termo de Referência exija a apresentação de amostra, o licitante classificado em primeiro lugar deverá apresentá-la, conforme disciplinado no Termo de Referência, sob pena de não aceitação da proposta.
- 6.15. Por meio de mensagem no sistema, será divulgado o local e horário de realização do procedimento para a avaliação das amostras, cuja presença será facultada a todos os interessados, incluindo os demais licitantes.
- 6.16. Os resultados das avaliações serão divulgados por meio de mensagem no sistema.
- 6.17. No caso de não haver entrega da amostra ou ocorrer atraso na entrega, sem justificativa aceita pelo Pregoeiro, ou havendo entrega de amostra fora das especificações previstas neste Edital, a proposta do licitante será recusada.
- 6.18. Se a(s) amostra(s) apresentada(s) pelo primeiro classificado não for(em) aceita(s), o Pregoeiro analisará a aceitabilidade da proposta ou lance ofertado pelo segundo classificado. Seguir-se-á com a verificação da(s) amostra(s) e, assim, sucessivamente, até a verificação de uma que atenda às especificações constantes no Termo de Referência.

7. DA FASE DE HABILITAÇÃO

- 7.1. Os documentos previstos no Termo de Referência, necessários e suficientes para demonstrar a capacidade do licitante de realizar o objeto da licitação, serão exigidos para fins de habilitação, nos termos dos [arts. 62 a 70 da Lei nº 14.133, de 2021](#).
- 7.1.1. A documentação exigida para fins de habilitação jurídica, fiscal, social e trabalhista e econômico-financeira, poderá ser substituída pelo registro cadastral no SICAF.



EDITAL - PREGÃO ELETRÔNICO Nº 17/2024 –IFUSP

- 7.2. Quando permitida a participação de empresas estrangeiras que não funcionem no País, as exigências de habilitação serão atendidas mediante documentos equivalentes, inicialmente apresentados em tradução livre.
- 7.3. Na hipótese de o licitante vencedor ser empresa estrangeira que não funcione no País, para fins de assinatura do contrato ou da ata de registro de preços, os documentos exigidos para a habilitação serão traduzidos por tradutor juramentado no País e apostilados nos termos do disposto no [Decreto nº 8.660, de 29 de janeiro de 2016](#), ou de outro que venha a substituí-lo, ou consularizados pelos respectivos consulados ou embaixadas.
- 7.4. Quando permitida a participação de consórcio de empresas, a habilitação técnica, quando exigida, será feita por meio do somatório dos quantitativos de cada consorciado e, para efeito de habilitação econômico-financeira, quando exigida, será observado o somatório dos valores de cada consorciado.
 - 7.4.1. Se o consórcio não for formado integralmente por microempresas ou empresas de pequeno porte e o termo de referência exigir requisitos de habilitação econômico-financeira, haverá um acréscimo de **10%** para o consórcio em relação ao valor exigido para os licitantes individuais.
- 7.5. Os documentos exigidos para fins de habilitação devem ser apresentados exclusivamente em meio digital, aceitando-se tanto formatos nativamente digitais quanto documentos digitalizados. Essa exigência abrange não apenas os documentos especificamente mencionados neste Edital e no termo de Referência, mas se estende a toda a documentação pertinente. No caso de documentos nato-digitais, a apresentação seguirá as normas e regulamentações vigentes, garantindo a conformidade legal e a eficiência na gestão documental.
 - 7.5.1. Os documentos digitalizados serão considerados cópias simples, sendo que a apresentação de seus originais só será necessária quando a lei expressamente exigir, em conformidade com o processo administrativo em meio eletrônico ([§ 3º, art. 6º da Instrução Normativa nº 3, de 2018](#)).
 - 7.5.2. Somente haverá a necessidade de comprovação do preenchimento de requisitos mediante apresentação dos documentos originais não-digitais quando houver dúvida em relação à integridade do documento digital ([§ 1º, art. 4º da Instrução Normativa nº 3, de 2018](#)).
- 7.6. Os documentos exigidos para fins de habilitação poderão ser substituídos por registro cadastral emitido por órgão ou entidade pública, desde que o registro tenha sido feito em obediência ao disposto na Lei nº 14.133/2021.
- 7.7. Será verificado se o licitante apresentou declaração de que atende aos requisitos de habilitação, e o declarante responderá pela veracidade das informações prestadas, na forma da lei ([art. 63, I, da Lei nº 14.133/2021](#)).
- 7.8. Será verificado se o licitante apresentou no sistema, sob pena de inabilitação, a declaração de que cumpre as exigências de reserva de cargos para pessoa com deficiência e para reabilitado da Previdência Social, previstas em lei e em outras normas específicas.
- 7.9. O licitante deverá apresentar, sob pena de desclassificação, declaração de que suas propostas econômicas compreendem a integralidade dos custos para atendimento dos direitos trabalhistas assegurados na Constituição Federal, nas leis trabalhistas, nas normas infralegais, nas convenções coletivas de trabalho e nos termos de ajustamento de conduta vigentes na data de entrega das propostas.



EDITAL - PREGÃO ELETRÔNICO Nº 17/2024 –IFUSP

7.10. Considerando que na presente contratação a avaliação prévia do local de execução é imprescindível para o conhecimento pleno das condições e peculiaridades do objeto a ser contratado, o licitante deve atestar, sob pena de inabilitação, que conhece o local e as condições de realização do serviço, assegurado a ele o direito de realização de vistoria prévia.

O licitante que optar por realizar vistoria prévia terá disponibilizado pela Administração data e horário exclusivos, a ser agendado por e-mail sip@if.usp.br / ato.if@usp.br ou tel. (11) 3091-6602 / 3091-7022, de modo que seu agendamento não coincida com o agendamento de outros licitantes.

7.10.1. Caso o licitante opte por não realizar vistoria, poderá substituir a declaração exigida no presente item por declaração formal assinada pelo seu responsável técnico acerca do conhecimento pleno das condições e peculiaridades da contratação.

7.11. A habilitação será verificada por meio do Sicafe, nos documentos por ele abrangidos.

7.11.1. Somente haverá a necessidade de comprovação do preenchimento de requisitos mediante apresentação dos documentos originais não-digitais quando houver dúvida em relação à integridade do documento digital ou quando a lei expressamente o exigir. ([IN nº 3/2018, art. 4º, §1º, e art. 6º, §4º](#)).

7.11.2. Se o fornecedor for a matriz, todos os documentos deverão estar em nome da matriz, e se o fornecedor for a filial, todos os documentos deverão estar em nome da filial, exceto para atestados de capacidade técnica, e no caso daqueles documentos que, pela própria natureza, comprovadamente, forem emitidos somente em nome da matriz.

7.11.3. Serão aceitos registros de CNPJ de fornecedor matriz e filial com diferenças de números de documentos pertinentes ao CND e ao CRF/FGTS, no caso de centralização do recolhimento dessas contribuições.

7.11.4. Havendo necessidade de analisar minuciosamente os documentos exigidos, a sessão será suspensa, sendo informada a nova data e horário para a sua continuidade.

7.12. É de responsabilidade do licitante conferir a exatidão dos seus dados cadastrais no Sicafe e mantê-los atualizados junto aos órgãos responsáveis pela informação, devendo proceder, imediatamente, à correção ou à alteração dos registros tão logo identifique incorreção ou aqueles se tornem desatualizados. ([IN nº 3/2018, art. 7º, caput](#)).

7.12.1. A não observância do disposto no item anterior poderá ensejar desclassificação no momento da habilitação. ([IN nº 3/2018, art. 7º, parágrafo único](#)).

7.13. A verificação pelo pregoeiro, em sítios eletrônicos oficiais de órgãos e entidades emissores de certidões constitui meio legal de prova, para fins de habilitação.

7.13.1. Os documentos exigidos para habilitação que não estejam contemplados no Sicafe serão enviados por meio do sistema, em formato digital, no prazo de **02 (duas) HORAS**, prorrogável por igual período, contado da solicitação do pregoeiro.

7.13.2. Na hipótese de a fase de habilitação anteceder a fase de apresentação de propostas e lances, os licitantes encaminharão, por meio do sistema, simultaneamente os documentos de habilitação e a proposta com o preço ou o percentual de desconto, observado o disposto no [§ 1º do art. 36 e no § 1º do art. 39 da Instrução Normativa SEGES nº 73, de 30 de setembro de 2022](#).

7.14. A verificação no Sicafe ou a exigência dos documentos nele não contidos somente será feita em relação ao licitante vencedor.



EDITAL - PREGÃO ELETRÔNICO Nº 17/2024 –IFUSP

- 7.14.1. Os documentos relativos à regularidade fiscal que constem do Termo de Referência somente serão exigidos, em qualquer caso, em momento posterior ao julgamento das propostas, e apenas do licitante mais bem classificado.
- 7.14.2. Respeitada a exceção do subitem anterior, relativa à regularidade fiscal, quando a fase de habilitação anteceder as fases de apresentação de propostas e lances e de julgamento, a verificação ou exigência do presente subitem ocorrerá em relação a todos os licitantes.
- 7.15. Após a entrega dos documentos para habilitação, não será permitida a substituição ou a apresentação de novos documentos, salvo em sede de diligência, para ([Lei 14.133/21, art. 64](#), e [IN 73/2022, art. 39, §4º](#)):
- 7.15.1. complementação de informações acerca dos documentos já apresentados pelos licitantes e desde que necessária para apurar fatos existentes à época da abertura do certame; e
- 7.15.2. atualização de documentos cuja validade tenha expirado após a data de recebimento das propostas.
- 7.16. Na análise dos documentos de habilitação, a comissão de contratação poderá sanar erros ou falhas, que não alterem a substância dos documentos e sua validade jurídica, mediante decisão fundamentada, registrada em ata e acessível a todos, atribuindo-lhes eficácia para fins de habilitação e classificação.
- 7.17. Na hipótese de o licitante não atender às exigências para habilitação, o pregoeiro examinará a proposta subsequente e assim sucessivamente, na ordem de classificação, até a apuração de uma proposta que atenda ao presente edital, observado o prazo disposto no subitem **7.13.1**.
- 7.18. Constatado o atendimento às exigências de habilitação, o fornecedor será habilitado.
- 7.19. Somente serão disponibilizados para acesso público os documentos de habilitação do licitante cuja proposta atenda ao edital de licitação, após concluídos os procedimentos de que trata o subitem anterior.
- 7.20. A comprovação de regularidade fiscal e trabalhista das microempresas e das empresas de pequeno porte somente será exigida para efeito de contratação, e não como condição para participação na licitação (art. 4º do Decreto nº 8.538/2015).
- 7.21. Quando a fase de habilitação anteceder a de julgamento e já tiver sido encerrada, não caberá exclusão de licitante por motivo relacionado à habilitação, salvo em razão de fatos supervenientes ou só conhecidos após o julgamento.

8. DOS RECURSOS

- 8.1. A interposição de recurso referente ao julgamento das propostas, à habilitação ou inabilitação de licitantes, à anulação ou revogação da licitação, observará o disposto no art. 165 da Lei nº 14.133, de 2021.
- 8.2. O prazo recursal é de 3 (três) dias úteis, contados da data de intimação ou de lavratura da ata.
- 8.3. Quando o recurso apresentado impugnar o julgamento das propostas ou o ato de habilitação ou inabilitação do licitante:
- 8.3.1. a intenção de recorrer deverá ser manifestada imediatamente, sob pena de preclusão.



EDITAL - PREGÃO ELETRÔNICO Nº 17/2024 –IFUSP

- 8.3.2. o prazo para a manifestação da intenção de recorrer **não será inferior a 10 (dez) minutos.**
- 8.3.3. o prazo para apresentação das razões recursais será iniciado na data de intimação ou de lavratura da ata de habilitação ou inabilitação;
- 8.3.4. na hipótese de adoção da inversão de fases prevista no § 1º do art. 17 da Lei nº 14.133, de 2021, o prazo para apresentação das razões recursais será iniciado na data de intimação da ata de julgamento.
- 8.4. Os recursos deverão ser encaminhados em campo próprio do sistema.
- 8.5. O recurso será dirigido à autoridade que tiver editado o ato ou proferido a decisão recorrida, a qual poderá reconsiderar sua decisão no prazo de 3 (três) dias úteis, ou, nesse mesmo prazo, encaminhar recurso para a autoridade superior, a qual deverá proferir sua decisão no prazo de 10 (dez) dias úteis, contado do recebimento dos autos.
- 8.6. Os recursos interpostos fora do prazo não serão conhecidos.
- 8.7. O prazo para apresentação de contrarrazões ao recurso pelos demais licitantes será de 3 (três) dias úteis, contados da data da intimação pessoal ou da divulgação da interposição do recurso, assegurada a vista imediata dos elementos indispensáveis à defesa de seus interesses.
- 8.8. O recurso e o pedido de reconsideração terão efeito suspensivo do ato ou da decisão recorrida até que sobrevenha decisão final da autoridade competente.
- 8.9. O acolhimento do recurso invalida tão somente os atos insuscetíveis de aproveitamento.
- 8.10. Os autos do processo permanecerão com vista franqueada aos interessados no sítio eletrônico <https://portal.sei.gov.br/sei> ou mediante solicitação formal via e-mail: compras@if.usp.br.

9. DAS INFRAÇÕES ADMINISTRATIVAS E SANÇÕES

- 9.1. Observadas as disposições da [Resolução USP nº 8548/2023](#), que integra este Edital, e cuja íntegra encontra-se disponível no seguinte endereço: <http://www.leginf.usp.br>, comete infração administrativa o licitante que, com dolo ou culpa, praticar quaisquer das hipóteses previstas no [art. 155 da Lei nº 14.133, de 2021](#), em especial:
 - 9.1.1. deixar de entregar a documentação exigida para o certame ou não entregar qualquer documento que tenha sido solicitado pelo/a pregoeiro/a durante o certame.
 - 9.1.2. Salvo em decorrência de fato superveniente devidamente justificado, não mantiver a proposta em especial quando:
 - 9.1.2.1. não enviar a proposta adequada ao último lance ofertado ou após a negociação.
 - 9.1.2.2. recusar-se a enviar o detalhamento da proposta quando exigível.
 - 9.1.2.3. pedir para ser desclassificado quando encerrada a etapa competitiva; ou
 - 9.1.2.4. deixar de apresentar amostra.
 - 9.1.2.5. apresentar proposta ou amostra em desacordo com as especificações do edital.



EDITAL - PREGÃO ELETRÔNICO Nº 17/2024 –IFUSP

- 9.1.3. não celebrar o contrato ou não entregar a documentação exigida para a contratação, quando convocado dentro do prazo de validade de sua proposta.
 - 9.1.3.1. recusar-se, sem justificativa, a assinar o contrato ou a ata de registro de preço, ou a aceitar ou retirar o instrumento equivalente no prazo estabelecido pela Administração.
- 9.1.4. apresentar declaração ou documentação falsa exigida para o certame ou prestar declaração falsa durante a licitação ou a execução do contrato.
- 9.1.5. fraudar a licitação ou praticar ato fraudulento na execução do contrato.
- 9.1.6. comportar-se de modo inidôneo ou cometer fraude de qualquer natureza, em especial quando:
 - 9.1.6.1. agir em conluio ou em desconformidade com a lei.
 - 9.1.6.2. induzir deliberadamente a erro no julgamento.
 - 9.1.6.3. apresentar amostra falsificada ou deteriorada.
 - 9.1.6.4. apresentar declaração falsa quanto às condições de participação, quanto ao enquadramento como ME/EPP, em qualquer momento do certame, mesmo após o encerramento da fase de lances.
- 9.1.7. praticar atos ilícitos com vistas a frustrar os objetivos da licitação.
- 9.1.8. praticar ato lesivo previsto no art. 5º da Lei nº 12.846, de 1º de agosto de 2013.
- 9.2. Com fulcro na [Lei nº 14.133, de 2021](#), a Administração poderá, garantida a prévia defesa, aplicar aos licitantes e/ou adjudicatários as seguintes sanções, sem prejuízo das responsabilidades civil e criminal e da eventual anulação da nota de empenho de despesa ou da extinção do instrumento contratual:
 - 9.2.1. Advertência, quando não se justificar a imposição de penalidade mais grave.
 - 9.2.2. Multa calculada em percentual de 2% a 30% sobre o valor respectivo indicado nos artigos 4º, 8º e 9º, da Resolução USP nº 8548/2023, conforme o caso, observadas as demais disposições da mencionada normativa.
 - 9.2.3. Impedimento de licitar e contratar no âmbito da Administração Pública direta e indireta do ente federativo que tiver aplicado a sanção, pelo prazo máximo de 3 (três) anos, e
 - 9.2.4. Declaração de inidoneidade para licitar ou contratar, que impedirá o responsável de licitar ou contratar no âmbito da Administração Pública direta e indireta de todos os entes federativos, pelo prazo mínimo de 3 (três) anos e máximo de 6 (seis) anos, nos casos que justifiquem a imposição da penalidade mais grave.
- 9.3. Na aplicação das sanções serão considerados ([art. 156, §1º](#)):
 - 9.3.1. a natureza e a gravidade da infração cometida.
 - 9.3.2. as peculiaridades do caso concreto
 - 9.3.3. as circunstâncias agravantes ou atenuantes
 - 9.3.4. os danos que dela provierem para a Administração Pública
 - 9.3.5. a implantação ou o aperfeiçoamento de programa de integridade, conforme normas e orientações dos órgãos de controle.



EDITAL - PREGÃO ELETRÔNICO Nº 17/2024 –IFUSP

- 9.4. A multa será recolhida no prazo máximo de **15 (quinze) dias** úteis, a contar da comunicação oficial, observadas as disposições do art. 26, alínea “b” – [Resolução USP nº 8548/2023](#).
- 9.5. As sanções de advertência, impedimento de licitar e contratar e declaração de inidoneidade para licitar ou contratar poderão ser aplicadas, cumulativamente ou não, à penalidade de multa ([art. 156, §7º](#)).
- 9.6. Na aplicação da sanção de multa será facultada a defesa do interessado no prazo de 15 (quinze) dias úteis, contado da data de sua intimação ([art. 157](#)).
- 9.7. A sanção de impedimento de licitar e contratar será aplicada ao responsável em decorrência das infrações administrativas relacionadas nos itens **9.1.1, 9.1.2 e 9.1.3**, quando não se justificar a imposição de penalidade mais grave, e impedirá o responsável de licitar e contratar no âmbito da Administração Pública direta e indireta do ente federativo a qual pertencer o órgão ou entidade, pelo prazo máximo de 3 (três) anos.
- 9.8. Poderá ser aplicada ao responsável a sanção de declaração de inidoneidade para licitar ou contratar, em decorrência da prática das infrações dispostas nos itens **9.1.4, 9.1.5, 9.1.6, 9.1.7 e 9.1.8**, bem como pelas infrações administrativas previstas nos itens **9.1.1, 9.1.2 e 9.1.3** que justifiquem a imposição de penalidade mais grave que a sanção de impedimento de licitar e contratar, cuja duração observará o prazo previsto no art. 156, §5º, da Lei n.º 14.133/2021.
- 9.9. A recusa injustificada do adjudicatário em assinar o contrato ou a ata de registro de preço, ou em aceitar ou retirar o instrumento equivalente no prazo estabelecido pela Administração, descrita no subitem **9.1.3**, caracterizará o descumprimento total da obrigação assumida e o sujeitará às penalidades e à imediata perda da garantia de proposta em favor do órgão ou entidade promotora da licitação, nos termos do art. 45, §4º da IN SEGES/ME n.º 73, de 2022.
- 9.10. A apuração de responsabilidade relacionadas às sanções de impedimento de licitar e contratar e de declaração de inidoneidade para licitar ou contratar demandará a instauração de processo de responsabilização a ser conduzido por comissão composta por 2 (dois) ou mais servidores estáveis, que avaliará fatos e circunstâncias conhecidos e intimará o licitante ou o adjudicatário para, no prazo de 15 (quinze) dias úteis, contado da data de sua intimação, apresentar defesa escrita e especificar as provas que pretenda produzir.
- 9.11. Caberá recurso no prazo de 15 (quinze) dias úteis da aplicação das sanções de advertência, multa e impedimento de licitar e contratar, contado da data da intimação, o qual será dirigido à autoridade que tiver proferido a decisão recorrida, que, se não a reconsiderar no prazo de 5 (cinco) dias úteis, encaminhará o recurso com sua motivação à autoridade superior, que deverá proferir sua decisão no prazo máximo de 20 (vinte) dias úteis, contado do recebimento dos autos.
- 9.12. Caberá a apresentação de pedido de reconsideração da aplicação da sanção de declaração de inidoneidade para licitar ou contratar no prazo de 15 (quinze) dias úteis, contado da data da intimação, e decidido no prazo máximo de 20 (vinte) dias úteis, contado do seu recebimento.
- 9.13. O recurso e o pedido de reconsideração terão efeito suspensivo do ato ou da decisão recorrida até que sobrevenha decisão final da autoridade competente.
- 9.14. A aplicação das sanções previstas neste edital não exclui, em hipótese alguma, a obrigação de reparação integral dos danos causados ([art. 156, §9º](#)).



10. DA IMPUGNAÇÃO AO EDITAL E DO PEDIDO DE ESCLARECIMENTO

- 10.1. Qualquer pessoa é parte legítima para impugnar este Edital por irregularidade na aplicação da Lei nº 14.133, de 2021, devendo protocolar o pedido até 3 (três) dias úteis antes da data da abertura do certame.
- 10.2. A resposta à impugnação ou ao pedido de esclarecimento será divulgado em sítio eletrônico oficial no prazo de até 3 (três) dias úteis, limitado ao último dia útil anterior à data da abertura do certame.
- 10.3. A impugnação e o pedido de esclarecimento poderão ser realizados por forma eletrônica, **pelo e-mail compras@if.usp.br**.
- 10.4. As impugnações e pedidos de esclarecimentos não suspendem os prazos previstos no certame.
 - 10.4.1. A concessão de efeito suspensivo à impugnação é medida excepcional e deverá ser motivada pelo Pregoeiro, nos autos do processo de licitação.
- 10.5. Acolhida a impugnação, será definida e publicada nova data para a realização do certame.

11. DAS DISPOSIÇÕES GERAIS

- 11.1. Será divulgada ata da sessão pública no sistema eletrônico.
- 11.2. Não havendo expediente ou ocorrendo qualquer fato superveniente que impeça a realização do certame na data marcada, a sessão será automaticamente transferida para o primeiro dia útil subsequente, no mesmo horário anteriormente estabelecido, desde que não haja comunicação em contrário, pelo Pregoeiro.
- 11.3. Todas as referências de tempo no Edital, no aviso e durante a sessão pública observarão o horário de Brasília - DF.
- 11.4. A homologação do resultado desta licitação não implicará direito à contratação.
- 11.5. As normas disciplinadoras da licitação serão sempre interpretadas em favor da ampliação da disputa entre os interessados, desde que não comprometam o interesse da Administração, o princípio da isonomia, a finalidade e a segurança da contratação.
- 11.6. Os licitantes assumem todos os custos de preparação e apresentação de suas propostas e a Administração não será, em nenhum caso, responsável por esses custos, independentemente da condução ou do resultado do processo licitatório.
- 11.7. Na contagem dos prazos estabelecidos neste Edital e seus Anexos, excluir-se-á o dia do início e incluir-se-á o do vencimento. Só se iniciam e vencem os prazos em dias de expediente na Administração.
- 11.8. O desatendimento de exigências formais não essenciais não importará o afastamento do licitante, desde que seja possível o aproveitamento do ato, observados os princípios da isonomia e do interesse público.
- 11.9. Em caso de divergência entre disposições deste Edital e de seus anexos ou demais peças que compõem o processo, prevalecerá as deste Edital.
- 11.10. O Edital e seus anexos estão disponíveis, na íntegra, no Portal Nacional de Contratações Públicas (PNCP) e endereço eletrônico <https://portalservicos.usp.br/contratacoes>



EDITAL - PREGÃO ELETRÔNICO Nº 17/2024 –IFUSP

11.11. Para dirimir quaisquer questões decorrentes do certame, não resolvidas na esfera administrativa, será competente o foro da Comarca da Capital do Estado de São Paulo.

11.12. Integram este Edital, para todos os fins e efeitos, os seguintes anexos:

- 11.12.1. ANEXO I - **Termo de Referência /Apêndice ETP + Memorial Descritivo**
- 11.12.2. ANEXO II – **Proposta Comercial**
- 11.12.3. ANEXO III – **Minuta de Termo de Contrato**
- 11.12.4. ANEXO IV – **Termo de Ciência e Notificação**
- 11.12.5. ANEXO V – **Cronograma, Projeto e Orçamento Sintético Global**
- 11.12.6. ANEXO VI – **Cronograma e Orçamento Sintético Global (Planilhas Limpas)**
- 11.12.7. ANEXO VII – **Orientação Sobre Retenção de Imposto de Renda**

São Paulo, 10 de março de 2025.

Profa. Dra. Kaline Rabelo Coutinho
Diretora



ANEXO I - TERMO DE REFERÊNCIA
TERMO DE REFERÊNCIA - SERVIÇOS SEM DEDICAÇÃO EXCLUSIVA
DE MÃO DE OBRA – LICITAÇÃO

INSTITUTO DE FÍSICA – USP

Processo SEI nº 154.00006916/2024-13

1. CONDIÇÕES GERAIS DA CONTRATAÇÃO

- 1.1. Contratação de **serviço de reforma da cobertura do Edifício Oscar Sala**, nos termos da tabela abaixo, conforme condições e exigências estabelecidas neste instrumento.

ITEM ÚNICO	ESPECIFICAÇÃO	CATSER	UNID.DE MEDIDA	QUANTIDADE TOTAL	VALOR UNITÁRIO R\$	VALOR TOTAL R\$
1	Serviço de reforma da cobertura do Edifício Oscar Sala, conforme Termo de Referência e Memorial descritivo	19224	Serviço	01	896.948,25	896.948,25

- 1.1.1. Em caso de eventual divergência entre a descrição do item do catálogo do sistema Compras.gov.br e as disposições deste Termo de Referência, prevalecem as disposições deste Termo de Referência.
- 1.2. Os serviços objeto desta contratação são caracterizados como natureza comum, conforme justificativa constante do Estudo Técnico Preliminar.
- 1.3. O objeto desta contratação não se enquadra como serviços de luxo, observando o disposto no Decreto estadual nº 67.985, de 2023.
- 1.4. O prazo de vigência da contratação é de **150 (cento e cinquenta) dias corridos**, contados da **data de assinatura do contrato / termo de início dos serviços**, na forma do artigo 105 da Lei nº 14.133, de 2021.
- 1.5. O contrato ou outro instrumento hábil que o substitua (caso assim definido pela documentação que compõem a presente contratação) oferece maior



EDITAL - PREGÃO ELETRÔNICO Nº 17/2024 –IFUSP

detalhamento das regras que serão aplicadas em relação à vigência da contratação.

Subcontratação

- 1.6. É admitida a subcontratação parcial do objeto, conforme as regras estabelecidas no contrato ou outro instrumento hábil que o substitua (caso assim definido pela documentação que compõem a presente contratação).

2. FUNDAMENTAÇÃO E DESCRIÇÃO DA NECESSIDADE DA CONTRATAÇÃO

- 2.1. A Fundamentação da Contratação e de seus quantitativos encontra-se pormenorizada em tópico específico dos **Estudos Técnicos Preliminares, apêndice** deste Termo de Referência.
- 2.2. O objeto da contratação está previsto no Plano de Contratações Anual 2025, conforme detalhamento a seguir:
 - I. ID PCA no PNCP: 14/08/2024.
 - II. Data de publicação no PNCP: 63025530000104-0-000090/2025.
 - III. Id do item no PCA: 189.
 - IV. Classe/Grupo: 833 - SERVIÇOS DE ENGENHARIA.
 - V. Identificador da Futura Contratação: 102134-33/2025.

3. DESCRIÇÃO DA SOLUÇÃO COMO UM TODO CONSIDERADO O CICLO DE VIDA DO OBJETO

- 3.1. A descrição da solução como um todo encontra-se pormenorizada em tópico específico dos **Estudos Técnicos Preliminares, apêndice** deste Termo de Referência.

4. REQUISITOS DA CONTRATAÇÃO

Sustentabilidade

- 4.1. Além dos critérios de sustentabilidade eventualmente inseridos na descrição do objeto, devem ser atendidos os seguintes requisitos:
 - 4.1.1. Considerando que o contrato se destina a obra de reforma, é previsto em edital a organização de canteiro de obras conforme determinações normas técnicas da ABNT. Conforme previsão legal, os sistemas de logística reversa serão estendidos a produtos e embalagens considerando, prioritariamente, o grau e a extensão do impacto à saúde pública e ao meio ambiente dos resíduos gerados. Todos os



EDITAL - PREGÃO ELETRÔNICO Nº 17/2024 –IFUSP

resíduos de obra deverão possuir destinação em locais de descarte autorizados e com registros para apontamento pela fiscalização de obras.

4.1.2. Implementação de estrutura de descarte de materiais de modo ambientalmente adequado e certificado, com separação de material reciclável.

Garantia da contratação

4.2. Será exigida a garantia da contratação de que tratam os arts. 96 e seguintes da Lei nº 14.133, de 2021, no percentual e condições descritas nas cláusulas do contrato ou outro instrumento hábil que o substitua (caso assim definido pela documentação que compõe a presente contratação).

4.3. No prazo de convocação para formalização da contratação, e anteriormente à celebração da contratação, o licitante deverá informar uma das seguintes modalidades de garantia que irá prestar:

- I. **Caução em dinheiro.** A garantia em dinheiro deverá ser efetuada mediante depósito bancário em favor do **CONTRATANTE** no Banco do Brasil, em conta que contemple a correção monetária do valor depositado.
- II. **Caução em títulos da dívida pública.** Serão admitidos apenas títulos da dívida pública emitidos sob a forma escritural, mediante registro em sistema centralizado de liquidação e de custódia autorizado pelo Banco Central do Brasil e avaliados pelos seus valores econômicos, conforme definido pelo Ministério competente.
- III. **Fiança bancária.** Feita a opção pela fiança bancária, no instrumento deverá constar a renúncia expressa do fiador aos benefícios do artigo 827 do Código Civil. Será admitida fiança bancária emitida por banco ou instituição financeira devidamente autorizada a operar no País pelo Banco Central do Brasil.
- IV. **Seguro-garantia.** A apólice de seguro-garantia somente será aceita se contemplar todos os eventos indicados em conformidade com o item subsequente, observada a legislação que rege a matéria. Caso tal cobertura não conste expressamente da apólice, o licitante vencedor poderá apresentar declaração firmada pela seguradora emitente afirmando que o seguro-garantia apresentado é suficiente para a cobertura de todos os eventos indicados em conformidade com o item subsequente, observada a legislação que rege a matéria.
- V. **Título de capitalização.** Serão admitidos apenas títulos de capitalização conforme a modalidade instrumento de garantia custeados por pagamento único, com resgate pelo valor total, emitidos com observância da legislação que rege a matéria.



EDITAL - PREGÃO ELETRÔNICO Nº 17/2024 –IFUSP

- 4.4. O contrato ou outro instrumento hábil que o substitua (caso assim definido pela documentação que compõe a presente contratação) oferece maior detalhamento das regras que serão aplicadas em relação à garantia da contratação.

Vistoria

- 4.5. A avaliação prévia do local de execução dos serviços é imprescindível para o conhecimento pleno das condições e peculiaridades do objeto a ser contratado, sendo assegurado ao interessado o direito de realização de vistoria prévia, acompanhado por servidor designado para esse fim, de segunda à sexta-feira, das **9:00** horas às **16:00** horas.
- 4.6. Serão disponibilizados data e horário diferentes aos interessados em realizar a vistoria prévia.
- 4.7. Para a vistoria, o representante legal da empresa ou responsável técnico deverá estar devidamente identificado, apresentando documento de identidade civil e documento expedido pela empresa comprovando sua habilitação para a realização da vistoria.
- 4.7.1. **As empresas deverão apresentar documento de vistoria preenchido para a assinatura do funcionário do contratante, designado para acompanhamento no local.**
- 4.8. Caso o interessado opte por não realizar a vistoria, deverá prestar declaração formal de seu representante legal de que conhece o local e as condições da realização do objeto, ou declaração formal assinada por seu responsável técnico acerca do conhecimento pleno das condições e peculiaridades da contratação.
- 4.9. O interessado não poderá pleitear modificações nos preços, nos prazos ou nas condições contratuais, tampouco alegar quaisquer prejuízos ou reivindicar quaisquer benefícios sob a invocação de insuficiência de dados ou de informações sobre o local em que será realizado o objeto da contratação.

5. MODELO DE EXECUÇÃO DO OBJETO

Condições de execução

- 5.1. A execução do objeto seguirá a seguinte dinâmica:
- 5.1.1. Início da execução do objeto: **10 (dez) dias da assinatura do contrato OU da emissão da ordem de serviço.**
- 5.1.2. Descrição detalhada dos métodos, rotinas, etapas, tecnologias, procedimentos, frequência e periodicidade de execução do trabalho: ver PLANILHA ORÇAMENTÁRIA E DE QUANTIDADES, CRONOGRAMA FÍSICO FINANCEIRO E MEMORIAIS DESCRITIVOS E DE ESPECIFICAÇÕES DESTINADOS AOS SERVIÇOS DA OBRA DE REFORMA EM TELA.
- 5.1.3. Cronograma de realização dos serviços: Poderá ser apresentado ser apresentado pela Contratada na assinatura do contrato cronograma físico financeiro alternativo, observando-se o prazo estipulado para a execução do serviço de 180 (cento e



EDITAL - PREGÃO ELETRÔNICO Nº 17/2024 –IFUSP

oitenta) dias corridos e de acordo com os procedimentos descritos no memorial descritivo e planilhas constantes deste edital.

Local e horário da prestação dos serviços

- 5.2. Os serviços serão prestados no seguinte endereço **Rua do Matão, 1371 – Edifício Oscar Sala – Cidade Universitária – São Paulo – SP.**
- 5.3. Os serviços serão prestados no seguinte horário: **das 9h às 16h.**

Rotinas a serem cumpridas

- 5.4. A execução contratual observará as rotinas [abaixo] / em anexo
 - 5.4.1. CRONOGRAMA FÍSICO FINANCEIRO;
 - 5.4.2. PLANILHA DE QUANTIDADES E ORÇAMENTO;
 - 5.4.3. MEMORIAIS DE ESPECIFICAÇÃO DE OBRA;
 - 5.4.4. PROJETO GRÁFICO DE DETALHAMENTO DA OBRA DE REFORMA.

Materiais a serem disponibilizados

- 5.5. Para a perfeita execução dos serviços, o **CONTRATADO** deverá disponibilizar os materiais, equipamentos, ferramentas e utensílios necessários, nas quantidades estimadas e qualidades a seguir estabelecidas, promovendo sua substituição quando necessário:
 - 5.5.1. MONTAGEM DO CANTEIRO DE OBRAS;
 - 5.5.2. FERRAMENTAS E INSTRUMENTOS NECESSÁRIOS A UMA OBRA DE REFORMA;
 - 5.5.3. EPIS DESTINADOS A SEGURANÇA DOS FUNCIONÁRIOS QUE IRÃO REALIZAR O SERVIÇO DE REFORMA;
 - 5.5.4. DEMAIS EQUIPAMENTOS E MATERIAIS PREVISTOS NA NBR PARA EXECUÇÃO DE OBRAS.

Informações relevantes para o dimensionamento da proposta

- 5.6. A demanda do órgão tem como base as seguintes características:
 - 5.6.1. EXECUÇÃO DE REFORMA PARA TROCA DE COBERTURA DE EDIFÍCIO DE PESQUISA CONSIDERANDO QUE ESTARÁ EM USO DURANTE O PERCURSO DAS OBRAS. DIANTE DESSE FATO, A CONTRATADA, DEVERÁ TER O MÁXIMO CUIDADO COM AÇÕES QUE POSSAM COLOCAR EM RISCO OS USUÁRIOS DO EDIFÍCIO.
 - 5.6.2. TENDO EM VISTA QUE SE TRATA DE OBRA DE TROCA DE COBERTURA, SERÁ NECESSÁRIO A MÁXIMA ATENÇÃO DA CONTRATADA COM RELAÇÃO AO REGIME DE CHUVAS.



Especificação da garantia do serviço (art. 40, §1º, inciso III, da Lei nº 14.133, de 2021)

- 5.7. O prazo de garantia contratual dos serviços, complementar à garantia legal, será de, no mínimo **05 (cinco) anos**, contado a partir do primeiro dia útil subsequente à data do recebimento definitivo do objeto.

Procedimentos de transição e finalização do contrato

- 5.8. Não serão necessários procedimentos de transição e finalização do contrato devido às características do objeto.

6. MODELO DE GESTÃO DO CONTRATO

- 6.1. O contrato deverá ser executado fielmente pelas partes, de acordo com as cláusulas avençadas e as normas da Lei nº 14.133, de 2021, e cada parte responderá pelas consequências de sua inexecução total ou parcial.
- 6.2. Em caso de impedimento, ordem de paralisação ou suspensão do contrato, o cronograma de execução será prorrogado automaticamente pelo tempo correspondente, anotadas tais circunstâncias mediante simples apostila.
- 6.3. As comunicações entre o órgão ou entidade e o **CONTRATADO** devem ser realizadas por escrito sempre que o ato exigir tal formalidade, admitindo-se o uso de mensagem eletrônica para esse fim.
- 6.4. A Universidade de São Paulo poderá convocar representante do **CONTRATADO** para adoção de providências que devam ser cumpridas de imediato.
- 6.5. Após a assinatura do contrato ou outro instrumento hábil que o substitua (caso assim definido pela documentação que compõem a presente contratação), o órgão ou entidade poderá convocar o representante do **CONTRATADO** para reunião inicial para apresentação do plano de fiscalização, que conterá informações acerca das obrigações contratuais, dos mecanismos de fiscalização, das estratégias para execução do objeto, do plano complementar de execução do **CONTRATADO**, quando houver, do método de aferição dos resultados e das sanções aplicáveis, dentre outros.

Preposto

- 6.6. O **CONTRATADO** designará formalmente o seu preposto, antes do início da prestação dos serviços, indicando no instrumento os poderes e deveres em relação à execução do objeto contratado.
- 6.7. O **CONTRATANTE** poderá recusar, desde que justificadamente, a indicação ou a manutenção do preposto do **CONTRATADO**, hipótese em que o **CONTRATADO** designará outro para o exercício da atividade.
- 6.8. O **CONTRATANTE** poderá recusar, desde que justificadamente, a indicação ou a manutenção do preposto do **CONTRATADO**, hipótese em que o **CONTRATADO** designará outro para o exercício da atividade.



Fiscalização

- 6.9. A execução do contrato deverá ser acompanhada e fiscalizada pelo(s) fiscal(is) do contrato, ou pelo(s) respectivo(s) substituto(s) ([Lei nº 14.133, de 2021, art. 117, caput](#)).

Fiscalização Técnica

- 6.10. O fiscal técnico do contrato acompanhará a execução do contrato, para que sejam cumpridas todas as condições estabelecidas no contrato, de modo a assegurar os melhores resultados para a Administração. ([Decreto estadual nº 68.220, de 2023, art. 17](#)).
- 6.11. O fiscal técnico do contrato anotar no histórico de gerenciamento do contrato todas as ocorrências relacionadas à execução do contrato, com a descrição do que for necessário para a regularização das faltas ou dos defeitos observados. (Lei nº 14.133, de 2021, art. 117, §1º e [Decreto estadual nº 68.220, de 2023, art. 17, II](#)).
- 6.12. O fiscal técnico realizará, em conformidade com cronograma físico-financeiro, as medições dos serviços executados e aprovará a planilha de medição emitida pelo **CONTRATADO** ([Decreto estadual nº 68.220, de 2023, art. 17, III](#)).
- 6.13. O fiscal técnico adotará medidas preventivas de controle de contratos, manifestando-se quanto à necessidade de suspensão da execução do objeto ([Decreto estadual nº 68.220, de 2023, art. 17, IV](#)).
- 6.14. O fiscal técnico do contrato informará ao gestor do contrato, em tempo hábil, a situação que demandar decisão ou adoção de medidas que ultrapassem sua competência, para que adote as medidas necessárias e saneadoras, se for o caso. (Lei federal nº 14.133, de 2021, artigo 117, § 2º).
- 6.15. No caso de ocorrências que possam inviabilizar a execução do contrato nas datas aprazadas, o fiscal técnico do contrato comunicará o fato imediatamente ao gestor do contrato. ([Decreto estadual nº 68.220, de 2023, art. 17, II](#)).

Fiscalização Administrativa

- 6.16. O fiscal administrativo do contrato verificará a manutenção das condições de habilitação do **CONTRATADO**, acompanhará o empenho, o pagamento, as garantias, as glosas e a formalização de apostilamento e termos aditivos, solicitando quaisquer documentos comprobatórios pertinentes, caso necessário ([Decreto estadual nº 68.220, de 2023, art. 18, II e III](#)).
- 6.17. Caso ocorra descumprimento das obrigações contratuais, o fiscal administrativo do contrato atuará tempestivamente na solução do problema, reportando ao gestor do



EDITAL - PREGÃO ELETRÔNICO Nº 17/2024 –IFUSP

contrato para que tome as providências cabíveis, quando ultrapassar a sua competência; ([Decreto estadual nº 68.220, de 2023, art. 18, IV](#)).

- 6.18. Sempre que solicitado pelo **CONTRATANTE**, o **CONTRATADO** deverá comprovar o cumprimento da reserva de cargos prevista em lei para pessoa com deficiência, para reabilitado da Previdência Social ou para aprendiz, bem como as reservas de cargos previstas em outras normas específicas, com a indicação dos empregados que preencherem as referidas vagas, nos termos do parágrafo único do artigo 116 da Lei nº 14.133, de 2021.
- 6.19. Além do disposto acima, a fiscalização contratual obedecerá às seguintes rotinas:
- 6.19.1. Fiscalização do contratante semanal.
 - 6.19.2. Orientação e comunicações por meio de livro de ocorrências de obras bem como reuniões para comunicações e definições necessárias ao bom andamento da obra;
 - 6.19.3. Medições mensais do avanço do serviço para pagamentos correspondentes;
 - 6.19.4. Análise para atendimento de demandas do contratante;
 - 6.19.5. Alertas, advertências da fiscalização de obras.

Gestor do Contrato

- 6.20. O gestor do contrato exercerá a atividade de coordenação dos atos de fiscalização técnica, administrativa e setorial e dos atos preparatórios à instrução processual visando, entre outros, à prorrogação, à alteração, ao reequilíbrio, ao pagamento, à eventual aplicação de sanções e à extinção dos contratos ([Decreto estadual nº 68.220, de 2023, inciso III do art. 2º](#)).
- 6.21. O gestor do contrato acompanhará a manutenção das condições de habilitação do **CONTRATADO**, para fins de empenho de despesa e pagamento, e anotar os problemas que obstem o fluxo normal da liquidação e do pagamento da despesa no relatório de riscos eventuais. ([Decreto estadual nº 68.220, de 2023, art. 16, IX](#)).
- 6.22. O gestor do contrato emitirá documento comprobatório da avaliação realizada pelos fiscais técnico, administrativo e setorial, quando houver, quanto ao cumprimento de obrigações assumidas pelo **CONTRATADO**, com menção ao seu desempenho na execução contratual, baseado nos indicadores objetivamente definidos e aferidos, e a eventuais penalidades aplicadas, devendo constar do cadastro de atesto de cumprimento de obrigações. ([Decreto estadual nº 68.220, de 2023, art. 18, VII](#)).
- 6.23. O gestor do contrato tomará providências para a formalização de processo administrativo de responsabilização para fins de aplicação de sanções, a ser conduzido pela comissão de que trata o art. 158 da Lei nº 14.133, de 2021, ou pelo agente ou pelo setor com competência para tal, conforme o caso. ([Decreto estadual nº 68.220, de 2023, art. 16, VIII](#)).



- 6.24. O gestor do contrato deverá elaborar relatório final com informações sobre a consecução dos objetivos que tenham justificado a contratação e eventuais condutas a serem adotadas para o aprimoramento das atividades da Administração. ([Decreto estadual nº 68.220, de 2023, art. 16, VII e parágrafo único](#)).
- 6.25. O gestor do contrato deverá enviar a documentação pertinente ao setor de contratos para a formalização dos procedimentos de liquidação e pagamento, no valor dimensionado pela fiscalização e gestão nos termos do contrato.

7. CRITÉRIOS DE MEDIÇÃO E DE PAGAMENTO

- 7.1. A avaliação da execução do objeto utilizará os critérios indicados neste item para aferição da qualidade da prestação de serviços, sempre levando-se em conta o quantitativo contratado e seus respectivos preços unitários, nos termos do item 1, para fins de glosa.
- 7.1.1. Será indicada a retenção ou glosa no pagamento, proporcional à irregularidade verificada, sem prejuízo das sanções cabíveis, caso se constate que o **CONTRATADO**:
- 7.1.1.1. não produzir os resultados acordados,
 - 7.1.1.2. deixar de executar, ou não executar com a qualidade mínima exigida as atividades contratadas; ou
 - 7.1.1.3. deixar de utilizar materiais e recursos humanos exigidos para a execução do serviço, ou utilizá-los com qualidade ou quantidade inferior à demandada.
- 7.2. A aferição da execução contratual para fins de pagamento considerará os seguintes critérios:
- 7.2.1. Execução completa baseada nas etapas do Cronograma Físico Financeiro da contratação;
 - 7.2.2. Relatório fotográfico das etapas da obra;
 - 7.2.3. Compatibilização com o cronograma da obra;
 - 7.2.4. Realização da medição com a presença de um responsável fiscal da Contratada e um responsável fiscal da Contratante.

Do recebimento

- 7.3. Os serviços serão recebidos provisoriamente, no prazo de 05 (cinco) dias, pelo(s) fiscal(is) técnico e administrativo, mediante termo(s) detalhado(s), quando verificado o cumprimento das exigências de caráter técnico e administrativo. (Art. 140, I, 'a', da Lei nº 14.133, de 2021 e [arts. 17, X, e 18, VI, do Decreto estadual nº 68.220, de 2023](#)).
- 7.4. O prazo da disposição acima será contado do recebimento de comunicação de cobrança oriunda do **CONTRATADO** com a comprovação da prestação dos serviços a que se referem a parcela a ser paga.



EDITAL - PREGÃO ELETRÔNICO Nº 17/2024 –IFUSP

- 7.5. O fiscal técnico do contrato realizará o recebimento provisório do objeto do contrato mediante termo detalhado que comprove o cumprimento das exigências de caráter técnico. ([Art. 17, X, Decreto estadual nº 68.220, de 2023](#)).
- 7.6. O fiscal administrativo do contrato realizará o recebimento provisório do objeto do contrato mediante termo detalhado que comprove o cumprimento das exigências de caráter administrativo. ([Art. 18, VI, Decreto estadual nº 68.220, de 2023](#)).
- 7.7. O fiscal setorial do contrato, quando houver, realizará o recebimento provisório sob o ponto de vista técnico e administrativo.
- 7.8. Para efeito de recebimento provisório, ao final de cada período de faturamento, o fiscal técnico do contrato irá apurar o resultado das avaliações da execução do objeto e, se for o caso, a análise do desempenho e qualidade da prestação dos serviços realizados em consonância com os indicadores previstos, que poderá resultar no redimensionamento de valores a serem pagos ao **CONTRATADO**, registrando em relatório a ser encaminhado ao gestor do contrato.
- 7.8.1. Será considerado como ocorrido o recebimento provisório com a entrega do termo detalhado ou, em havendo mais de um a ser feito, com a entrega do último.
- 7.8.2. O **CONTRATADO** fica obrigado a reparar, corrigir, remover, reconstruir ou substituir, às suas expensas, no todo ou em parte, o objeto em que se verificarem vícios, defeitos ou incorreções resultantes da execução ou materiais empregados, cabendo à fiscalização não atestar a última e/ou única medição de serviços até que sejam sanadas todas as eventuais pendências que possam vir a ser apontadas no Recebimento Provisório.
- 7.8.3. A fiscalização não efetuará o ateste da última e/ou única medição de serviços até que sejam sanadas todas as eventuais pendências que possam vir a ser apontadas no Recebimento Provisório. ([Art. 119 c/c art. 140 da Lei nº 14133, de 2021](#))
- 7.8.4. O recebimento provisório também ficará sujeito, quando cabível, à conclusão de todos os testes de campo e à entrega dos Manuais e Instruções exigíveis.
- 7.8.5. Os serviços poderão ser rejeitados, no todo ou em parte, quando em desacordo com as especificações constantes neste Termo de Referência e na proposta, sem prejuízo da aplicação das penalidades cabíveis.
- 7.9. Quando a fiscalização for exercida por um único servidor, o Termo Detalhado deverá conter o registro, a análise e a conclusão acerca das ocorrências na execução do contrato, em relação à fiscalização técnica e administrativa e demais documentos que julgar necessários, devendo encaminhá-los ao gestor do contrato para recebimento definitivo.
- 7.10. Os serviços serão recebidos definitivamente no prazo de 15 (quinze) dias, contados do recebimento provisório, por servidor ou comissão designada pela autoridade competente, após a verificação da qualidade e quantidade do serviço e consequente aceitação mediante termo detalhado, obedecendo os seguintes procedimentos:



EDITAL - PREGÃO ELETRÔNICO Nº 17/2024 –IFUSP

- 7.10.1. Emitir documento comprobatório da avaliação realizada pelos fiscais técnico, administrativo e setorial, quando houver, no cumprimento de obrigações assumidas pelo **CONTRATADO**, com menção ao seu desempenho na execução contratual, baseado em indicadores objetivamente definidos e aferidos, e a eventuais penalidades aplicadas, devendo constar do cadastro de atesto de cumprimento de obrigações, conforme regulamento (Decreto estadual nº 68.220, de 2023, art. 18, VII).
- 7.10.2. Realizar a análise dos relatórios e de toda a documentação apresentada pela fiscalização e, caso haja irregularidades que impeçam a liquidação e o pagamento da despesa, indicar as cláusulas contratuais pertinentes, solicitando ao **CONTRATADO**, por escrito, as respectivas correções.
- 7.10.3. Emitir Termo Detalhado para efeito de recebimento definitivo dos serviços prestados, com base nos relatórios e documentações apresentadas; e
- 7.10.4. Comunicar o **CONTRATADO** para que emita a Nota Fiscal ou Fatura, com o valor exato dimensionado pela fiscalização.
- 7.10.5. Enviar a documentação pertinente ao setor de contratos para a formalização dos procedimentos de liquidação e pagamento, no valor dimensionado pela fiscalização e gestão.
- 7.11. No caso de controvérsia sobre a execução do objeto, quanto à dimensão, qualidade e quantidade, se houver parcela incontroversa, deverá ser observado o teor do [art. 143 da Lei nº 14.133, de 2021](#), com a comunicação ao **CONTRATADO** para emissão de Nota Fiscal relativa à parcela incontroversa, para efeito de liquidação e pagamento.
- 7.12. Nenhum prazo de recebimento ocorrerá enquanto pendente a solução, pelo **CONTRATADO**, de inconsistências verificadas na execução do objeto ou no instrumento de cobrança.
- 7.13. O recebimento provisório ou definitivo não excluirá a responsabilidade civil pela solidez e pela segurança do serviço nem a responsabilidade ético-profissional pela perfeita execução do contrato.

Liquidação

- 7.14. Recebida a Nota Fiscal ou documento de cobrança equivalente, correrá o prazo de dez dias úteis para fins de liquidação, a contar de seu recebimento pela Administração, na forma desta seção, prorrogáveis por igual período, justificadamente, quando houver necessidade de diligências para a aferição do atendimento das exigências contratuais.
- 7.15. Havendo erro na apresentação da Nota Fiscal ou instrumento de cobrança equivalente, ou circunstância que impeça a liquidação da despesa, esta ficará sobrestada até que o **CONTRATADO** providencie as medidas saneadoras, reiniciando-se o prazo após a comprovação da regularização da situação, sem ônus ao **CONTRATANTE**.



EDITAL - PREGÃO ELETRÔNICO Nº 17/2024 –IFUSP

- 7.16. A Nota Fiscal ou instrumento de cobrança equivalente deverá ser obrigatoriamente acompanhada da comprovação da regularidade fiscal, constatada por meio de consulta *on-line* ao SICAF ou, na impossibilidade de acesso ao referido Sistema, mediante consulta aos sítios eletrônicos oficiais ou à documentação mencionada no art. 68 da Lei nº 14.133/2021.
- 7.17. Constatando-se, junto ao SICAF, a situação de irregularidade do **CONTRATADO**, será providenciada sua notificação, por escrito, para que, no prazo de 5 (cinco) dias úteis, regularize sua situação ou, no mesmo prazo, apresente sua defesa. O prazo poderá ser prorrogado uma vez, por igual período, a critério do **CONTRATANTE**.

Prazo de pagamento

- 7.18. O pagamento será efetuado no prazo **não inferior a 28 (vinte e oito) dias**, contados da apresentação da nota fiscal ou documento de cobrança equivalente, desde que tenha sido finalizada a liquidação da despesa, conforme seção anterior, nos termos do art. 2º, II, do [Decreto estadual nº 67.608, de 2023](#) e da [Portaria GR. nº 8249/2023](#).
- 7.18.1. São condições para a liberação do pagamento:
- O recebimento definitivo do objeto.
 - A entrega da documentação fiscal completa.
 - A não existência de registro do contratado no Cadin Estadual, cuja consulta deverá ser feita pelo **CONTRATANTE**, nos termos do artigo 6º, inciso II e parágrafo 1º da Lei Estadual nº. 12.799/2008 c.c. artigo 7º, inciso II e parágrafo 1º do [Decreto Estadual nº. 53.455/2008](#).
- 7.19. Havendo atraso no pagamento dos contratos celebrados pela Universidade de São Paulo, por razões não imputáveis ao **CONTRATADO**, o valor devido será atualizado monetariamente pelo **IPC-FIPE** na forma da legislação aplicável, calculado pro rata temporis em relação ao atraso verificado, tornando-se passível de responsabilização aquele que der causa ao atraso imotivado.
- 7.19.1. Não será considerado atraso o período de suspensão dos pagamentos em razão do descumprimento das condições fixadas em contrato, nem as retenções para compensação com eventuais multas e prejuízos causados à Universidade ou a terceiros.
- 7.19.2. O pagamento da atualização financeira estabelecida neste artigo dependerá de requerimento a ser formalizado pelo **CONTRATADO**.
- 7.20. Eventuais irregularidades nas condições de pagamento ou nos documentos exigidos (Nota Fiscal, Fatura e demais documentos exigíveis) para sua liberação deverão ser regularizadas até o sétimo dia anterior ao término do prazo de pagamento.
- 7.21. Caso não ocorra a regularização no prazo definido no item anterior, o pagamento ficará suspenso e será efetuado em até 07 (sete) dias, contados a partir do dia seguinte à regularização.



EDITAL - PREGÃO ELETRÔNICO Nº 17/2024 –IFUSP

- 7.22. Caso o término da contagem aconteça em dias sem expediente bancário, o pagamento ocorrerá no primeiro dia útil imediatamente subsequente.
- 7.23. Caso sejam constatadas irregularidades na execução do objeto contratado, será descontada do pagamento a importância correspondente ao descumprimento, sem prejuízo da eventual rescisão do contrato e aplicação das demais penalidades cabíveis.

Forma de pagamento

- 7.24. O pagamento será realizado por meio de ordem bancária, para depósito em conta corrente bancária em nome do **CONTRATADO** no Banco do Brasil S/A, ficando terminantemente vedada a negociação da duplicata mercantil na rede bancária ou com terceiros.
- 7.25. Será considerada data do pagamento o dia em que constar como emitida a ordem bancária para pagamento.
- 7.26. O **CONTRATANTE** poderá, por ocasião do pagamento, efetuar a retenção de tributos determinada por lei, ainda que não haja indicação de retenção na nota fiscal apresentada ou que se refira a retenções não realizadas em meses anteriores.
- 7.26.1. Independentemente do percentual de tributo inserido na planilha, quando houver, serão retidos na fonte, quando da realização do pagamento, os percentuais estabelecidos na legislação vigente.
- 7.27. O **CONTRATADO** regularmente optante pelo Simples Nacional, nos termos da Lei Complementar nº 123, de 2006, não sofrerá a retenção tributária quanto aos impostos e contribuições abrangidos por aquele regime. No entanto, o pagamento ficará condicionado à apresentação de comprovação, por meio de documento oficial, de que faz jus ao tratamento tributário favorecido previsto na referida Lei Complementar.

8. FORMA E CRITÉRIOS DE SELEÇÃO DO LICITANTE E REGIME DE EXECUÇÃO

Forma de seleção e critério de julgamento da proposta

- 8.1. O prestador de serviço(s) será selecionado por meio da realização de procedimento de licitação, na modalidade Pregão, sob a forma eletrônica, com adoção do critério de julgamento pelo **MENOR PREÇO**.

Regime de execução

- 8.2. O regime de execução do contrato será empreitada por preço global.

Exigências de habilitação

- 8.3. Para fins de habilitação, deverá o licitante comprovar os seguintes requisitos:



Habilitação jurídica

- 8.4. **Pessoa física:** cédula de identidade (RG) ou documento equivalente que, por força de lei, tenha validade para fins de identificação em todo o território nacional.
- 8.5. **Empresário individual:** inscrição no Registro Público de Empresas Mercantis, a cargo da Junta Comercial da respectiva sede.
- 8.6. **Microempreendedor Individual - MEI:** Certificado da Condição de Microempreendedor Individual - CCMEI, cuja aceitação ficará condicionada à verificação da autenticidade no sítio <https://www.gov.br/empresas-e-negocios/pt-br/empreendedor>.
- 8.7. **Sociedade empresária, sociedade limitada unipessoal – SLU ou sociedade identificada como empresa individual de responsabilidade limitada - EIRELI:** inscrição do ato constitutivo, estatuto ou contrato social no Registro Público de Empresas Mercantis, a cargo da Junta Comercial da respectiva sede, acompanhada de documento comprobatório de seus administradores.
- 8.8. **Sociedade empresária estrangeira:** portaria de autorização de funcionamento no Brasil, publicada no Diário Oficial da União e arquivada na Junta Comercial da unidade federativa onde se localizar a filial, agência, sucursal ou estabelecimento, a qual será considerada como sua sede, conforme [Instrução Normativa DREI/ME n.º 77, de 18 de março de 2020](#).
- 8.9. **Sociedade simples:** inscrição do ato constitutivo no Registro Civil de Pessoas Jurídicas do local de sua sede, acompanhada de documento comprobatório de seus administradores.
- 8.10. **Filial, sucursal ou agência de sociedade simples ou empresária:** inscrição do ato constitutivo da filial, sucursal ou agência da sociedade simples ou empresária, respectivamente, no Registro Civil das Pessoas Jurídicas ou no Registro Público de Empresas Mercantis onde opera, com averbação no Registro onde tem sede a matriz
- 8.11. **Sociedade cooperativa:** ata de fundação e estatuto social, com a ata da assembleia que o aprovou, devidamente arquivado na Junta Comercial, devendo o estatuto estar adequado à Lei federal nº 12.690/2012; documentos de eleição ou designação dos atuais administradores; e registro perante a entidade estadual da Organização das Cooperativas Brasileiras de que trata o art. 107 da Lei nº 5.764, de 16 de dezembro 1971.
- 8.12. Ato de autorização para o exercício da atividade de **OBRAS CIVIS**, expedido por CREA/CAU nos termos da Lei nº 16.642, de 9 de maio de 2017;
 - 8.12.1. **COMPLEMENTAÇÃO** - Quem tenha capacidade Técnica para fins de processo administrativo, nos termos dos artigos 9º e 10 da Lei nº 9.784, de 29 de janeiro de 1999;



EDITAL - PREGÃO ELETRÔNICO Nº 17/2024 –IFUSP

- 8.12.2. Deverá ser apresentado o Cadastro Nacional de Obras (CNO), banco de dados, gerenciado pela Receita Federal, que armazena informações cadastrais de obras de construção civil e de seus responsáveis.
- 8.13. Os documentos apresentados deverão estar acompanhados de todas as alterações ou da consolidação respectiva.

Habilitação fiscal, social e trabalhista

- 8.14. Prova de inscrição no Cadastro Nacional de Pessoas Jurídicas (**CNPJ**) ou no Cadastro de Pessoas Físicas (**CPF**), conforme o caso.
- 8.15. Prova de regularidade fiscal perante a Fazenda Nacional, mediante apresentação de certidão expedida conjuntamente pela Secretaria da Receita Federal do Brasil (**RFB**) e pela Procuradoria-Geral da Fazenda Nacional (**PGFN**), **referente aos créditos tributários federais e à Dívida Ativa da União (DAU)** por elas administrados, inclusive aqueles relativos à Seguridade Social, nos termos da Portaria Conjunta nº 1.751, de 02 de outubro de 2014, do Secretário da Receita Federal do Brasil e da Procuradora-Geral da Fazenda Nacional.
- 8.16. Prova de regularidade com o Fundo de Garantia do Tempo de Serviço (**FGTS**).
- 8.17. Prova de inexistência de débitos inadimplidos perante a Justiça do Trabalho, mediante a apresentação de certidão negativa (**CNDT**) ou positiva com efeito de negativa, nos termos do Título VII-A da Consolidação das Leis do Trabalho, aprovada pelo Decreto-Lei nº 5.452, de 1º de maio de 1943.
- 8.18. Prova de inscrição no cadastro de contribuintes Estadual e/ou Municipal relativo ao domicílio ou sede do licitante, pertinente ao seu ramo de atividade e compatível com o objeto contratual.
- 8.19. Prova de regularidade com a **Fazenda Estadual (Certidão de Débitos tributários Inscritos na Dívida Ativa)**, em se tratando de compras e serviços com fornecimento de bens e/ou **Municipal (Certidão de Tributos Mobiliários)** no caso de serviços, do domicílio ou sede do licitante, relativa à atividade em cujo exercício contrata ou concorre.
- 8.20. Caso o licitante seja considerado isento dos tributos Estadual ou Municipal relacionados ao objeto contratual, deverá comprovar tal condição mediante a apresentação de declaração da Fazenda respectiva do seu domicílio ou sede, ou outra equivalente, na forma da lei.
- 8.21. O licitante enquadrado como microempreendedor individual que pretenda auferir os benefícios do tratamento diferenciado previstos na Lei Complementar n. 123, de 2006, estará dispensado da prova de inscrição nos cadastros de contribuintes estadual e municipal.

Qualificação Econômico-Financeira



EDITAL - PREGÃO ELETRÔNICO Nº 17/2024 –IFUSP

- 8.22. Certidão negativa de insolvência civil expedida pelo distribuidor do domicílio ou sede do licitante, caso se trate de pessoa física, desde que admitida a sua participação na licitação (art. 5º, inciso II, alínea “c”, da [Instrução Normativa Seges/ME nº 116, de 2021](#) c/c [Decreto estadual nº 67.608, de 2023](#)), ou de sociedade simples.
- 8.23. Certidão negativa de falência, recuperação judicial ou extrajudicial, expedida pelo distribuidor da sede do licitante).
- 8.23.1. Caso o licitante esteja em recuperação judicial ou extrajudicial, deverá ser comprovado o acolhimento do plano de recuperação judicial ou a homologação do plano de recuperação extrajudicial, conforme o caso.
- 8.24. Balanço patrimonial, demonstração de resultado de exercício e demais demonstrações contábeis dos 2 (dois) últimos exercícios sociais, comprovando:
- 8.24.1. Índices de Liquidez Geral (LG), Liquidez Corrente (LC), e Solvência Geral (SG) superiores a 1 (um).
- 8.24.2. As empresas criadas no exercício financeiro da licitação deverão atender a todas as exigências da habilitação e poderão substituir os demonstrativos contábeis pelo balanço de abertura.
- 8.24.3. Os documentos referidos acima limitar-se-ão ao último exercício no caso de a pessoa jurídica ter sido constituída há menos de 2 (dois) anos.
- 8.24.4. Os documentos referidos acima deverão ser exigidos com base no limite definido pela Receita Federal do Brasil para transmissão da Escrituração Contábil Digital - ECD ao Sped, quando for o caso, ou outro limite estabelecido pela legislação
- 8.25. As empresas criadas no exercício financeiro da licitação deverão atender a todas as exigências da habilitação e poderão substituir os demonstrativos contábeis pelo balanço de abertura. (Lei nº 14.133, de 2021, art. 65, §1º).
- 8.26. O atendimento dos índices econômicos previstos neste item deverá ser atestado mediante declaração assinada por profissional habilitado da área contábil, apresentada pelo licitante.

Qualificação Técnica

- 8.27. Declaração de que o licitante tomou conhecimento de todas as informações e das condições locais para o cumprimento das obrigações objeto da licitação, assegurado a ele o direito de realização de vistoria prévia.
- 8.28. A declaração acima poderá ser substituída por declaração formal assinada pelo responsável técnico do licitante acerca do conhecimento pleno das condições e peculiaridades da contratação.
- 8.29. Registro ou inscrição do licitante na entidade profissional CREA/CAU, em plena validade.



EDITAL - PREGÃO ELETRÔNICO Nº 17/2024 –IFUSP

8.29.1. Sociedades empresárias estrangeiras atenderão à exigência prevista neste subitem por meio da apresentação, no momento da assinatura do contrato, da solicitação de registro perante a entidade profissional competente no Brasil.

8.30. Comprovação de capacidade operacional para execução de serviço similar de complexidade tecnológica e operacional equivalente ou superior ao objeto desta contratação, ou ao item pertinente, por meio da apresentação de certidão(ões) ou atestado(s), fornecido(s) por pessoas jurídicas de direito público ou privado, ou regularmente emitido(s) pelo conselho profissional competente, quando for o caso.

8.30.1. Para fins da comprovação de que trata este subitem, o(s) atestado(s) ou certidão(ões) deverá(ão) dizer respeito a contrato(s) executado(s) com a(s) seguinte(s) característica(s) mínima(s): ser apresentados atestados de edificações diferentes para atender a cada uma das alíneas.

As empresas devem apresentar, um ou mais, Certificados de acervo técnico (CAT) referente à execução de 50% dos seguintes itens, partes do escopo desta obra.

8.30.1.1. Realização de obra reforma para instalação de cobertura em telha trapezoidal de alumínio com e 50% de área da obra a ser contratada= 296m²;

8.30.1.2. Realização de obra que contemple uso de andaime de obra com e 50% a ser contratado = 29,5m/mês;

8.30.1.3. Realização de obra que contemple área de impermeabilização com e 50% do peso da obra a ser contratada = 141m²;

OBS.: Não é necessário que os atestados apresentados para atendimento às exigências das alíneas acima se refiram a uma única edificação. Podem ser apresentados atestados de edificações diferentes para atender a cada uma das alíneas.

8.30.2. Será admitida, para fins de comprovação de quantitativo mínimo de serviço similar, a apresentação e o somatório de diferentes certidões ou atestados de serviços executados de forma concomitante.

8.30.3. Os atestados de capacidade técnica poderão ser apresentados em nome da matriz ou da filial do licitante.

8.30.4. O licitante disponibilizará todas as informações necessárias à comprovação da legitimidade do(s) atestado(s), apresentando, quando solicitado pela Administração, cópia do contrato que deu suporte à contratação, endereço atual do **CONTRATANTE** e local em que foi executado o objeto contratado, dentre outros documentos.

Outras comprovações



EDITAL - PREGÃO ELETRÔNICO Nº 17/2024 –IFUSP

8.31. Declaração subscrita por representante legal do licitante, atestando que:

- a) Cumpre as normas relativas à saúde e segurança no trabalho, nos termos do artigo 117, parágrafo único, da Constituição estadual.
- b) Atenderá, na data da contratação, ao disposto no artigo 5º-C e se compromete a não disponibilizar empregado que incorra na vedação prevista no artigo 5º-D, ambos da Lei federal nº 6.019/1974, com redação dada pela Lei federal nº 13.467/2017, quando for o caso.

8.32. Tratando-se de consórcio, caso admitida a sua participação:

8.32.1. Apresentação do compromisso público ou particular de constituição do consórcio, subscrito pelos consorciados, o qual deverá incluir, pelo menos, os seguintes elementos:

- a) Designação do consórcio e sua composição.
- b) Finalidade do consórcio.
- c) Prazo de duração do consórcio, que deve coincidir, no mínimo, com o prazo de vigência contratual.
- d) Endereço do consórcio e o foro competente para dirimir eventuais demandas entre os consorciados.
- e) Definição das obrigações e responsabilidades de cada consorciado e das prestações específicas.
- f) Previsão de responsabilidade solidária de todos os consorciados pelos atos praticados pelo consórcio, tanto na fase de licitação quanto na de execução do contrato, abrangendo também os encargos fiscais, trabalhistas e administrativos referentes ao objeto da contratação.
- g) Indicação da empresa líder do consórcio e seu respectivo representante legal, que deverá ter poderes para receber citação, interpor e desistir de recursos, firmar a contratação e praticar todos os demais atos necessários à participação na licitação e execução do objeto **CONTRATADO**, sendo responsável pela representação do consórcio perante a Administração.
- h) Compromisso subscrito pelas consorciadas de que o consórcio não terá a sua composição modificada sem a prévia e expressa anuência do **CONTRATANTE** até o integral cumprimento do objeto da contratação, observado o prazo de duração do consórcio, definido na alínea “c” deste subitem.

8.32.2. O licitante vencedor é obrigado a promover, antes da celebração da contratação, a constituição e o registro do consórcio, nos termos de seu compromisso de constituição.

8.32.3. Cada consorciado, individualmente, deverá atender as exigências relativas à habilitação jurídica e habilitação fiscal, social e trabalhista, e a certidão negativa de falência/insolvência. Para efeito de habilitação econômico-financeira e de



EDITAL - PREGÃO ELETRÔNICO Nº 17/2024 –IFUSP

habilitação técnica, quando exigida, será observado o disposto no inciso III do caput do artigo 15 da Lei federal nº 14.133/2021.

8.32.4. A inabilitação de qualquer consorciado acarretará a automática inabilitação do consórcio.

8.33. Caso admitida a participação de cooperativas, será exigida a seguinte documentação complementar, para evidenciar a observância do disposto no artigo 16 da Lei federal nº 14.133/2021:

8.33.1. A relação dos cooperados que atendem aos requisitos técnicos exigidos para a contratação e que executarão o contrato, com as respectivas atas de inscrição, respeitado o disposto nos arts. 4º, inciso XI, 21, inciso I e 42, §§2º a 6º da Lei n. 5.764, de 1971.

8.33.2. A declaração de regularidade de situação do contribuinte individual – DRSCI, para cada um dos cooperados indicados.

8.33.3. Regimento dos fundos instituídos pelos cooperados, com a ata da assembleia.

8.33.4. Edital de convocação e ata da última assembleia geral, e registro de presença dos cooperados presentes nessa assembleia.

8.33.5. Ata da reunião em que os cooperados autorizaram a cooperativa a contratar o objeto da licitação.

8.33.6. A última auditoria contábil-financeira da cooperativa, conforme dispõe o art. 112 da Lei n. 5.764, de 1971, ou uma declaração, sob as penas da lei, de que tal auditoria não foi exigida pelo órgão fiscalizador

8.33.7. Documentação que seja demonstrativa de atuação em regime cooperado, com repartição de receitas e despesas entre os cooperados, caso essa circunstância não esteja evidenciada na documentação a ser apresentada para atendimento aos subitens anteriores.

8.34. Todos os documentos necessários para habilitação devem ser apresentados exclusivamente em meio digital, aceitando-se tanto formatos nativamente digitais quanto documentos digitalizados. Essa exigência abrange não apenas os documentos especificamente mencionados neste TR/contrato, mas se estende a toda a documentação pertinente. No caso de documentos nato-digitais, a apresentação seguirá as normas e regulamentações vigentes, garantindo a conformidade legal e a eficiência na gestão documental.

8.34.1. Os documentos digitalizados serão considerados cópias simples, sendo que a apresentação de seus originais só será necessária quando a lei expressamente exigir, em conformidade com o processo administrativo em meio eletrônico (§ 3º, art. 6º da Instrução Normativa nº 3, de 2018).

8.34.2. Somente haverá a necessidade de comprovação do preenchimento de requisitos mediante apresentação dos documentos originais não-digitais quando houver dúvida em relação à integridade do documento digital (§ 1º, art. 4º da Instrução Normativa nº 3, de 2018).



9. ESTIMATIVAS DO VALOR DA CONTRATAÇÃO

9.1. O custo estimado total da contratação é de **R\$ 896.948,25 (oitocentos e noventa e seis mil, novecentos e quarenta e oito reais e vinte e cinco centavos)**, conforme custos unitários apostos na **tabela em anexo**.

10. ADEQUAÇÃO ORÇAMENTÁRIA

10.1. As despesas decorrentes da presente contratação correrão à conta de recursos específicos consignados no Orçamento do Estado.

10.2. No presente exercício, a contratação será atendida pela seguinte dotação:

- I. Gestão/Unidade: **102134**
- II. Fonte de Recursos: **Tesouro**
- III. Programa de Trabalho: **Conforme Cronograma Físico/Financeiro**
- IV. Elemento de Despesa: **33903979**
- V. Plano Interno: **PCA 2023**

10.3. Quando a execução do contrato ultrapassar o presente exercício, a dotação relativa ao(s) exercício(s) financeiro(s) subsequente(s) será indicada após aprovação da Lei Orçamentária respectiva e liberação dos créditos correspondentes, mediante apostilamento.

São Paulo, 14 de janeiro de 2025.

Guilherme Bitencourt Menezes dos Santos
Analista para Assuntos Administrativos

Alexandre de Oliveira Vieira
Assistente Técnico Operacional



Apêndice

Estudo Técnico Preliminar e Memorial Descritivo



UNIVERSIDADE DE SÃO PAULO

ESTUDO TÉCNICO PRELIMINAR

DEMANDA DE COMPRA Nº 207346/2024

Tendo como base o disposto no artigo 18 - § 1º - o estudo técnico preliminar deverá evidenciar o problema a ser resolvido e a sua melhor solução, de modo a permitir a avaliação da viabilidade técnica e econômica da contratação, e conterá os seguintes elementos:

I - Descrição da necessidade da contratação/aquisição, GLOBAL ou por ITEM, conforme o caso, considerado o problema (ou necessidade) a ser resolvido sob a perspectiva do interesse público.

Consiste em obra de reforma que decorre da necessidade premente de alcançarmos a estanqueidade do Edifício que possui mais de trinta e seis anos sem manutenção de cobertura adequada. Decorre que o objetivo dessa manutenção consiste em solucionar o desempenho do edifício no que diz respeito a segurança na circulação de seus usuários, evitar acidentes graves nas instalações elétricas, bem como eliminarmos problemas de danos nos equipamentos de pesquisa acadêmica de graduação e do sistema administrativo do Departamento de Física Nuclear.

Como dissemos, a cobertura existente em telhas de fibrocimento, instalada sobre laje original impermeabilizada, ultrapassou há décadas a necessidade de manutenção. Está apoiada em estrutura de madeira comprometida, com inclinações incompatíveis com o tipo de telha utilizada.

A reforma além de preconizar a substituição por nova cobertura em telhas de alumínio, troca da estrutura de madeira por estrutura metálica, remoção de aparelhos de ar condicionado individuais, nova impermeabilização de calhas e sistema de segurança de linha de vida para sua manutenção.

II - Demonstração da previsão da contratação no plano de contratações anual, sempre que elaborado, de modo a indicar o seu alinhamento com o planejamento da Administração.

Este empreendimento foi aprovado pelo Conselho Técnico Administrativo da Unidade (Instituto de Física da USP) na data de 19/09/2023, com previsão da obra em 2024.

III - Requisitos da contratação.

• A construtora, para efeito competitivo, deverá apresentar a seguinte equipe técnica mínima par execução dessa reforma e cujos currículos deverão ser aprovados pela fiscalização:

- Engenheiro ou Arquiteto Coordenador com experiência compatível.
- Engenheiro ou Arquiteto Coordenador Residente com experiência;
- Engº Eletricista
- Profissional de Segurança do Trabalho (engenheiro / técnico)
- Mestre de obras com experiência compatível.

• A construtora, para efeito competitivo, deverá apresentar os seguintes Atestados Operacionais da Empresa:

Apresentar, um ou mais, Certificados de acervo técnico (CAT) referente à execução de 50% dos seguintes itens, partes do escopo desta obra. Não serão aceitas somatórias dos mesmos serviços em atestados diferentes.

- Realização de obra reforma para instalação de cobertura em telha trapezoidal de alumínio com e 50% de área da obra a ser contratada= 296m²;
- Realização de obra que contemple compra e montagem de estrutura de Estrutura em Aço Patinado e com peso igual ou superior a 50% previsto para execução desta reforma = 1.569,5 Kg;
- Realização de obra que contemple uso de andaime de obra com e 50% a ser contratado = 29,5m/mês;
- Realização de obra que contemple área de impermeabilização com e 50% da área da obra a ser contratada = 141m²;

A construtora, para efeito competitivo, deverá apresentar Atestados Técnico profissional de sua equipe conforme descrito abaixo:

• ARQUITETO OU ENGENHEIRO POR COORDENAÇÃO DE OBRAS (SEM ÁREA)

OBS.1: Não é necessário que os atestados apresentados para atendimento às exigências das alíneas acima se refiram a uma única edificação. Podem ser apresentados atestados de edificações diferentes.

Solicita-se destacar os itens relevantes nos atestados com marca-texto.

OBS. 2: Quando os atestados apresentados se referirem à subcontratação, deverão vir acompanhados de documento emitido pelo contratante original, proprietário da obra, demonstrando que a subcontratação ocorreu com sua plena autorização.

OBS.: Não é necessário que os atestados apresentados para atendimento às exigências das alíneas acima se refiram a uma única edificação. Podem ser apresentados atestados de edificações diferentes para atender a cada uma das alíneas.

IV - Estimativas das quantidades para a contratação, acompanhadas das memórias de cálculo e dos documentos que lhes dão suporte, que considerem interdependências com outras contratações, de modo a possibilitar economia de escala.

Os arquivos dos levantamentos de quantidades, estão inter-relacionados com as planilhas físico financeiras que estão incluídos nas suas composições, os arquivos das pesquisas seguem em anexo.



EDITAL - PREGÃO ELETRÔNICO Nº 17/2024 –IFUSP

V - Levantamento de mercado, que consiste na análise das alternativas possíveis, e justificativa técnica e econômica da escolha do tipo de solução a contratar.

Os arquivos dos levantamentos feitos no mercado constam da planilha orçamentária e estão incluídos nas suas composições, os arquivos das pesquisas seguem em anexo.

Vide anexo para o elemento V.

VI - Estimativa do valor da contratação, acompanhada dos preços unitários referenciais, das memórias de cálculo e dos documentos que lhe dão suporte, que poderão constar de anexo classificado, se a Administração optar por preservar o seu sigilo até a conclusão da licitação.

O valor global estimado (VGE) da licitação é de R\$ 840.126,60, os preços, memórias de cálculo, composições de preços e demais documentos seguem em anexo junto com a planilha orçamentária base.

VII - Descrição da solução como um todo, inclusive das exigências relacionadas à manutenção e à assistência técnica, quando for o caso.

A reforma consistirá na troca da cobertura existente no edifício em tela dado o grau de sua deterioração.

Os produtos a serem instalados serão fabricados e será exigido atestado dos fornecedores relativos a boa execução por parte da contratada.

O cálculo estrutural da nova estrutura metálica será realizado por engenheiro de estrutura da própria usina de fabricação, tendo em vista a linha de perfis de sua linha de produtos. Acrescentamos que será exigido ART do responsável pelo cálculo dessa estrutura, sistema de soldagem ou parafusamentos, bem como de sua fixação na laje existente.

VIII - Justificativas para o parcelamento (divisão do objeto em lotes) ou não da contratação/aquisição.

O objeto desta licitação não será dividido em lotes, pois trata-se da reforma de cobertura de um edifício.

Os pagamentos serão realizados por medições mensais, por meio de análise de avanço de obra e de acordo com o Cronograma físico financeiro de desembolso.

IX - Demonstrativo dos resultados pretendidos em termos de economicidade e de melhor aproveitamento dos recursos humanos, materiais e financeiros disponíveis.

Será uma contratação por empreitada global, onde a contratada deverá atender as exigências dos projetos e memoriais descritivos.

O prédio abriga vários laboratórios de pesquisa e escritórios, e pretendemos tornar o edifício estanque e seguro para os usuários.

X - Providências a serem adotadas pela Administração previamente à celebração do contrato, inclusive quanto à capacitação de servidores ou de empregados para fiscalização e gestão contratual.

Os serviços de fiscalização e vistorias serão realizados pelo SIP – Serviço de Infraestrutura Predial, que possui profissionais habilitados para executar tais tarefas.

XI - Contratações correlatas e/ou interdependentes.

O projeto licitado prevê a execução total do objeto, não havendo necessidade de contratações correlatas ou interdependentes.

XII - Descrição de possíveis impactos ambientais e respectivas medidas mitigadoras, incluídos requisitos de baixo consumo de energia e de outros recursos, bem como logística reversa para desfazimento e reciclagem de bens e refugos, quando aplicável.

Haverá grande descarte de telhas e demais restos de obras, e a contratada deverá dar o devido direcionamento a cada item da presente reforma. Após os descartes, deverá ser apresentado a fiscalização da obra os comprovantes dos recebimentos dos devidos aterros sanitários, pertinentes a cada tipo de descarte. Estes documentos devem estar em conformidade com as legislações vigentes (artigo 6º da Lei 12.300/2006, incisos I e VI) e adequado ao tipo de resíduo.

XIII - Posicionamento conclusivo sobre a adequação da contratação/aquisição para o atendimento da necessidade a que se destina.

A obra em tela consiste em reforma emergencial para manutenção e consolidação física de patrimônio público, bem como garantir a segurança dos usuários e equipamentos públicos destinados a graduação de alunos, pesquisadores e demais funcionários pertencentes ao INSTITUTO DE FÍSICA DA UNIVERSIDADE DE SÃO PAULO.



MEMORIAL DESCRITIVO

Unidade –	INSTITUTO DE FISIDA DA USP
Edifício –	EDIFÍCIO OSCAR SALA
Área –	593m²
Assunto –	TROCA DA COBERTURA DO EDIFÍCIO.
Estimativa de valor -	R\$ 896.948,25

Prazo de execução deste projeto – 150 dias corridos

1. CONSIDERAÇÕES PRELIMINARES

A obra em tela consiste na troca da cobertura existente em Telha dupla Trapezoidal de alumínio (miolo de Poliuretano) de fibrocimento por cobertura em Telha dupla Trapezoidal de alumínio (miolo de Poliuretano) metálicas de alumínio trapezoidais tipo sanduiche, bem como da respectiva estrutura de suporte da cobertura, impermeabilização de calhas, coletores de AP., aterramento, linha de vida, rufos, capeamentos, demolições de alvenaria, raspagens, remoção de equipamentos de ar condicionado e demais elementos conforme descrição contida neste memorial.

1.1. OBSERVAÇÕES GERAIS DESSA CONTRATAÇÃO

Os produtos gráficos encaminhados consistem em PROJETO BÁSICO complementado pelo MEMORIAL E ESPECIFICAÇÃO TÉCNICA dos serviços a serem executados.



Todas as medidas apresentadas no projeto básico, deverão ser conferidas pela empresa contratada para a execução da obra em tela.

A empresa contratada para a execução da obra deverá considerar a realização do cálculo estrutura e respectivo dimensionamento da estrutura metálica de suporte da nova cobertura. Salientamos que este projeto deverá ser realizado por engenheiro calculista em estrutura metálica com a respectiva apresentação do Atestado de Responsabilidade Técnica da memória de cálculo e do produto gráfico de execução da nova estrutura de suporte.

Considerando que o edifício estará em funcionamento no transcorrer dos serviços contratados e dependendo do período do ano que a obra será realizada, a empresa deverá considera algumas providências técnicas e logísticas:

Possibilidade da remoção da cobertura em etapas;

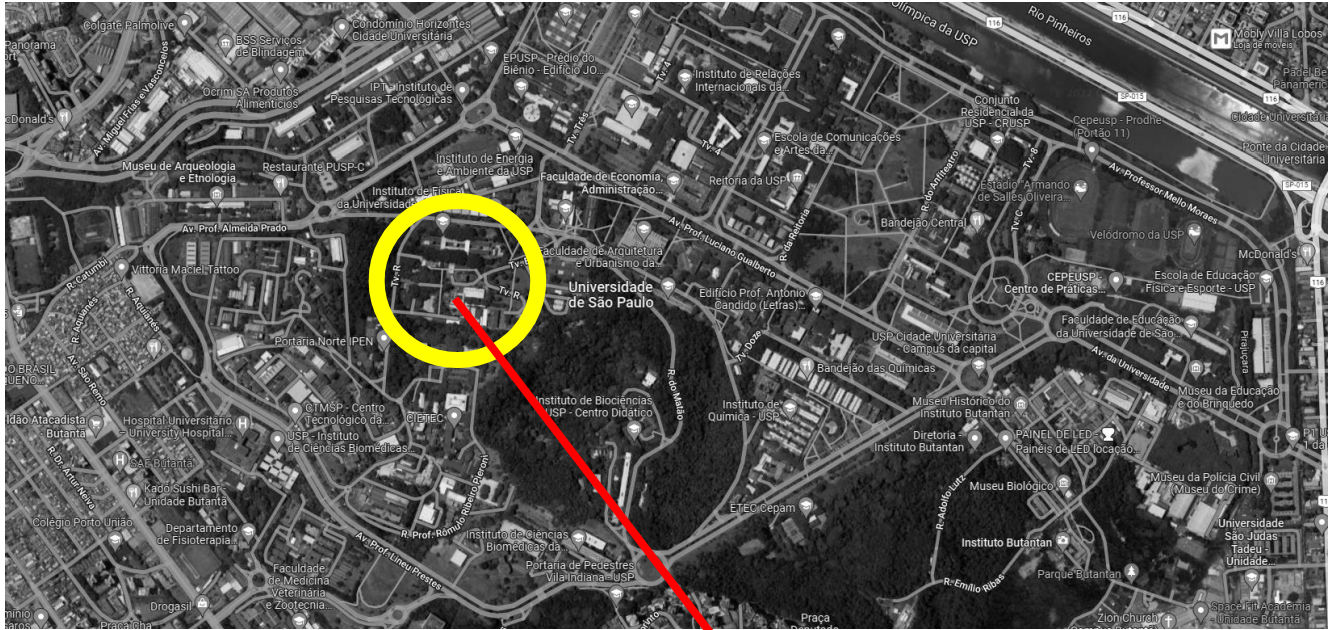
Com a laje exposta, e em caso de previsão de chuvas, adotar soluções de prevenção na obra para garantir a estanqueidade dos ambientes internos do edifício. Nesse caso, é recomendável uso de lonas de boa resistência física para proteção da laje.

Após remoção de cobertura, proceder o imediato tamponamento de furos que forma destinados a passagem de alimentações elétricas ou dutos de água gelada das unidades evaporadoras existentes nas calhas.

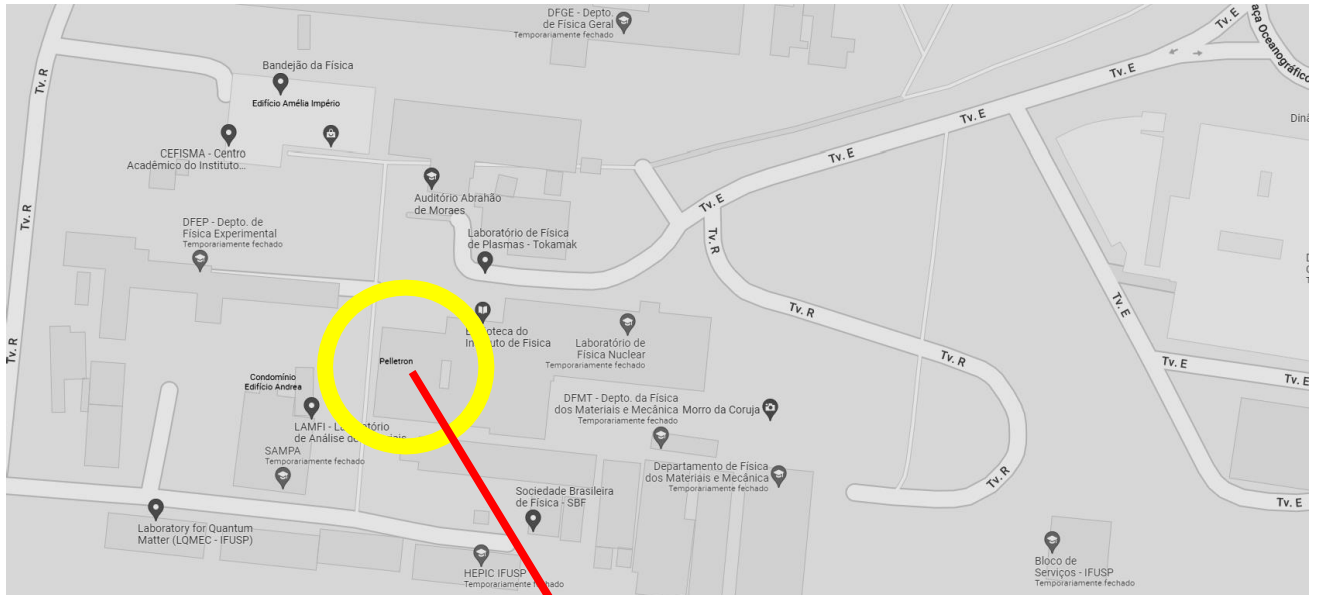
2. LOCALIZAÇÃO DA OBRA



EDITAL - PREGÃO ELETRÔNICO Nº 17/2024 –IFUSP



LOCALIZAÇÃO DA UNIDADE NA USP



LOCALIZAÇÃO DO EDIFÍCIO NO INSTITUTO DE FÍSICA



3. ESTUDO TÉCNICO PRELIMINAR – ETP

ESTUDO TÉCNICO PRELIMINAR – ETP

INSTITUTO DE FÍSICA DA USP - Edifício OSCAR SALA, TROCA DA COBERTURADO EDIFÍCIO.

3.1. Descrição da necessidade da contratação, global, considerando o problema (necessidade) a ser resolvido sob a perspectiva do interesse público.

3.1.1. Justificativa

A obra de reforma da necessidade urgente de alcançarmos a estanqueidade do Edifício para que tenhamos segurança na circulação de seus usuários, evitarmos acidentes graves em suas instalações elétricas, bem como eliminarmos problemas relacionados com equipamentos de pesquisa acadêmica de graduação de do sistema administrativo do departamento de Física Nuclear.

A cobertura existente, instalada sobre laje, possui mais de uma década e consiste de telha de fibrocimento, (fora de norma), apoiadas em estrutura de madeira deteriorada e com problemas estruturais. Os caimentos do projeto dessa cobertura, não cumpre com as normas vigentes de inclinação de forma que muitas infiltrações são recorrentes em períodos de chuvas intensas provocando curtos circuitos na rede elétrica, danos de equipamentos bem como queda de forro.

Área total de REFORMA PARCIAL =593m²

3.1.2. Considerações gerais da reforma

Consiste na remoção da cobertura existente, instalação de nova estruturam metálica para suporte de telhas metálicas trapezoidais de alumínio com inclinação adequada e instalações dos respectivos acessórios pertinentes anova cobertura.



Também serão realizados serviços de impermeabilização de calhas, linha de vida, análise e refazimento do sistema de aterramento.

3.1.3. Sobre a complexidade da solução a ser adotada no empreendimento:

Dado que a Reforma será executada com o edifício em funcionamento, será necessário planejamento de obra de maneira a garantir a máxima estanqueidade do edifício após a remoção da cobertura existente. Diante dessa premissa é necessário que as novas estruturas metálicas a ser instalada, bem como as respectivas telhas metálicas, estejam prontas e disponíveis em canteiro da obra de maneira que sua instalação ocorra no menor prazo possível de maneira garantir um período mínimo de estiagem para sua instalação.

Ainda assim deve ser disponibilizada lonas para ações emergenciais considerando a hipótese de precipitações.

3.1.4. Demonstração da previsão da contratação no plano de contratação anual, sempre que elaborado, de modo a indicar o seu alinhamento com o planejamento da Administração.

Este empreendimento foi aprovado pelo Conselho Técnico Administrativo da Unidade (Instituto de Física da USP) na data de 19/09/2023, com previsão de início da obra em 2024.

3.1.5. Requisitos da contratação.

A CONTRATADA prestará os serviços, na forma de execução indireta, sob o regime de empreitada integral, previsto no art. 46, III, da Lei 14.133/2021.

Verificar itens 3.2 e 3.3 deste Memorial Introdutório e do ETP.

Primeiramente consideramos que os concorrentes e mesmo o contratado tenha realizado uma análise completa e sistematizada dos produtos pertinentes ao



EDITAL - PREGÃO ELETRÔNICO Nº 17/2024 –IFUSP

PROJETO EXECUTIVO e dos serviços previstos a seu encargo, pertinentes a execução correta de maneira a não alegar desconhecimento sobre o objeto a ser contratado.

Todas as dúvidas devem encaminhadas ao contratante de maneira que não parem dúvidas aos concorrentes antes da abertura do certame.

A estratégia/planejamento inicial das ações de OBRAS, consiste em peça fundamental a ser entregue pela CONTRATADA para previa análise e aprovação pelo contratante, no início de suas atividades.

Este planejamento definirá o parâmetro de desempenho que devem ser observados na execução da obra.

Plano de logística de ação de obra contendo descrição das iniciativas e cronograma de ação de sua execução considerando o caráter da reforma. Este documento deverá ser aprovado pela fiscalização de obras.

Aproveitamento total dos serviços executados, observando o laudo de vistoria elaborado pelo contratante.

Cumprimento de todas as regras de segurança da mão de obra que executará o serviço, dos usuários do edifício, e transeuntes que circulam nas proximidades da reforma.

Sinalização do local da obra informando e oferecendo segurança aos usuários do Instituto de Física onde deverá ser considerado a equipamentos públicos, edifícios de alta movimentação de pessoas nos arredores do edifício a ser reformado.

Em relação aos requisitos de sustentabilidade, em atendimento ao inciso II do art. 5º do Decreto Estadual nº 68.017/2023, cogita-se dos seguintes elementos:

Aproveitamento máximo de materiais sustentáveis, com o emprego de materiais reciclados sempre que for possível, em função das definições já previstas no projeto original, bem como do que já foi executado;

Implementação de estrutura de descarte de materiais de modo ambientalmente adequado e certificado, com separação de material reciclável;



O prazo de execução que deverá ser assegurado por mecanismos contratuais de estímulo positivo e da previsão de sanções por descumprimento. O prazo para todos os serviços será de 150 dias corridos.

As quantidades levantadas constam da planilha orçamentária e estão anexas à documentação técnica anexa ao pacote de licitação.

O projeto executivo é acompanhado por memoriais de especificação técnica dos materiais e procedimentos a serem empregados.

3.1.6. Levantamento de mercado, que consiste na análise das alternativas possíveis, e justificativa técnica e econômica da escolha do tipo de solução a contratar.

A obra de reforma determinou o uso de telhas metálicas de alumínio pré-pintadas, com miolo de poliestireno para atender as condições de maior durabilidade, resistência a eventuais manutenções, maior pano de recobrimento sem emendas e, portanto, garantia de maior estanqueidade, bem como isolamento térmico sobre a laje existente. Foi proposta estrutura metálica patinada para garantir durabilidade dado que é pré-oxidada.

Consideramos que a solução consiste em atender as demandas funcionais exigidas com a maior durabilidade e com melhor custo-benefício.

3.1.7. Estimativa do valor da contratação, acompanhada dos preços unitários referenciais, das memórias de cálculo e dos documentos que lhe dão suporte, que poderão constar de anexo classificado, se a Administração optar por preservar o seu sigilo até a conclusão da licitação.

O valor global estimado (VGE) da licitação é de R\$ 896.948,25 os preços, memórias de cálculo, composições de preços e demais documentos seguem em anexo junto com a planilha orçamentária base.

3.1.8. Descrição da solução como um todo, inclusive das exigências relacionadas à manutenção e à assistência técnica, quando for o



caso.

Como dissemos a reforma consistirá na troca da cobertura existente no edifício em tela dado o grau de sua deterioração.

Os produtos a serem instalados serão fabricados e será exigido atestado dos fornecedores relativos a boa execução por parte da contratada.

O cálculo estrutural da nova estrutura metálica será realizado por engenheiro de estrutura da própria usina de fabricação, tendo em vista a linha de perfis de sua linha de produtos. Acrescentamos que será exigido ART do responsável pelo cálculo dessa estrutura, sistema de soldagem ou parafusamentos, bem como de sua fixação na laje existente.

3.1.9. Justificativa para o parcelamento (divisão do objeto em lotes) ou não da contratação/aquisição.

Não haverá parcelamento da contratação, a obra reforma será concluída como um todo mediante as condições dispostas no projeto executivo.

3.1.10. Demonstrativo dos resultados pretendidos em termos de economicidade e de melhor aproveitamento dos recursos humanos, materiais e financeiros disponíveis.

Atendimento de demanda da Unidade referente à instalação de nova cobertura no edifício para garantir sua estanqueidade

3.1.11. Providências a serem adotadas pela Administração, previamente à celebração do contrato.

Não será necessária nenhuma providência da administração antes da celebração do contrato.

3.1.12. Contratações correlatas e/ou interdependentes.

Não serão feitas contratações correlatas e as contratações interdependentes serão contratadas junto com o objeto da obra.



3.1.13. Descrição de possíveis impactos ambientais e respectivas medidas mitigadoras, incluindo requisitos de baixo consumo de energia e de outros recursos, bem como logística reversa para desfazimento e reciclagem de bens e refugos, quando aplicável.

Não haverá impacto ambiental dado que consiste em reforma de cobertura em edifício existente.

3.1.14. Posicionamento conclusivo sobre a adequação da contratação/aquisição para o atendimento da necessidade a que se destina.

A obra em tela consiste em reforma emergencial para manutenção e consolidação física de patrimônio público, bem como garantir a segurança dos usuários e equipamentos públicos destinados a graduação de alunos, pesquisadores e demais funcionários pertencentes ao INSTITUTO DE FÍSICA DA UNIVERSIDADE DE SÃO PAULO.

3.2. EQUIPES TÉCNICAS MÍNIMAS DE OBRAS

A execução dos serviços de adequação da infraestrutura física será precedida de fase preliminar de avaliação dos custos detalhados COM OBSERVANCIA NA MATRIZ DE RISCO E PLANILHA ORÇAMENTÁRIA APRESENTADA E REFERENDADA PELAS PARTES NA CELEBRAÇÃO DO CONTRATO, acompanhado de planilha analítica de custos, diante da qual a equipe de fiscalização buscará resguardar a Administração verificando os preços dos serviços a serem executados.

Relação da Equipe técnica mínima para a EXECUÇÃO DE OBRAS com respectivos CREA, CAU, CAT e ARTs



EDITAL - PREGÃO ELETRÔNICO Nº 17/2024 –IFUSP

A construtora deverá considerar nos seus custos uma equipe mínima de trabalho indicada a seguir, cujos currículos deverão ser aprovados pela fiscalização:

- Engenheiro ou Arquiteto Coordenador com experiência compatível.
- Engenheiro ou Arquiteto Coordenador Residente com experiência;
- Engenheiro Eletricista
- Profissional de Segurança do Trabalho (engenheiro / técnico)
- Mestre de obras com experiência compatível.

3.3. ATESTADO OPERACIONAL DA EMPRESA

As empresas devem apresentar, um ou mais, Certificados de acervo técnico (CAT) referente à execução de 50% dos seguintes itens, partes do escopo desta obra.

- Realização de obra reforma para instalação de cobertura em telha trapezoidal de alumínio com e 50% de área da obra a ser contratada= 296m²;
- Realização de obra que contemple uso de andaime de obra com e 50% a ser contratado = 29,5m/mês;
- Realização de obra que contemple área de impermeabilização com 50% do peso da obra a ser contratada = 141m²;

OBS.: Não é necessário que os atestados apresentados para atendimento às exigências das alíneas acima se refiram a uma única edificação. Podem ser apresentados atestados de edificações diferentes para atender a cada uma das alíneas.

4. MATRIZ DE RISCO



Consiste em documento destinado a repartição objetiva de responsabilidades advindas de eventos supervenientes à contratação, na medida em que é informação indispensável para a caracterização do objeto e das respectivas responsabilidades contratuais, como também essencial para o dimensionamento das propostas por parte das LICITANTES.

É elemento essencial e obrigatório do Projeto Básico de arquitetura e engenharia, em prestígio ao definido no art. 9º, § 2º, inciso I, da Lei 12.462/2011, como ainda nos princípios da segurança jurídica, da isonomia, do julgamento objetivo, da eficiência e da obtenção da melhor proposta - Acórdão 1510/2013- TCU- Plenário. Diante das considerações acima, elaboramos a matriz de risco destinada a contratação em tela, com o objetivo de pré-estabelecer as responsabilidades e se evitar a litigância administrativa.

4.1. INTRODUÇÃO SOBRE O OBJETO LICITADO:

O Projeto que acompanha esta contratação de obras foi concebido pelo próprio Instituto de Física da Universidade o qual decorreu da necessidade urgente de reforma da cobertura do Edifício OSCAR SALA deste Instituto dado o grau de deterioração decorrente do tempo de sua construção.

O planejamento de obras deverá apresentado pela contratada, tão logo de sua contratação para que seja apreciado pela fiscalização do contratante e pelos usuários do edifício.

4.1.1. Parâmetros – tabela 1

Tabela 1: Classificação dos riscos, probabilidade de ocorrência e frequência esperada.

CLASSIFICAÇÃO	PROBABILIDADE DE OCORRER O RISCO	FREQUÊNCIA ESPERADA
---------------	----------------------------------	---------------------



EDITAL - PREGÃO ELETRÔNICO Nº 17/2024 –IFUSP

A	Muito alta, praticamente risco inevitável	> 10%
B	Alta, risco frequente	2,5 a 10%
C	Moderada, risco ocasional	0,5 a 2,5%
D	Baixa, relativamente pouca probabilidade de ocorrer	0,05 a 0,5%
E	Remota, risco improvável	até 0,05%

4.1.2. Tabela 2: Classificação e impacto dos riscos.

CLASSIFICAÇÃO	IMPACTO
1	Muito alto: Aumento do custo > 40%; aumento de tempo > 20%, item final sem utilidade para a CONTRATANTE
2	Alto: Aumento do custo entre 20 e 40%; aumento de tempo entre 10 a 20%, qualidade inaceitável pela CONTRATANTE
3	Moderado: Aumento do custo de 10 a 20%; aumento de tempo de 5 a 10%, qualidade exige a aprovação da CONTRATANTE
4	Baixo: aumento de custo < 10%, aumento de tempo < 5%, somente os itens mais críticos são afetados
5	Muito baixo: aumento de custo e tempo não significativos, redução da qualidade quase imperceptível.

4.1.3. Tabela 3: Matriz de riscos com as responsabilidades, impactos, competências e ações a serem tomadas após a ocorrência do dano – Fase de elaboração até a homologação da licitação.

Nº	Risco associado	Definição	Probabilidade	Impacto	Responsável	Ação
1	CONTRADA sem capacitação	Problemas causados por incapacitação técnica da	C	3	CONTRATANTE	Indicar os itens mínimos para evidência da



EDITAL - PREGÃO ELETRÔNICO Nº 17/2024 –IFUSP

	técnica para execução dos serviços.	empresa por não compreensão da obra a ser executada. A experiência e atividades não rotineiras também são causas da incapacidade técnica.				capacitação operacional dalicitante: Capacitação Técnica Operacional e Capacitação Operacional, deverão atender ao princípio da legalidade, proporcionalidade e isonomia.
2	CONTRATADA sem profissional capacitado para execução dos serviços inerentes a contratação.	Problemas causados por profissional de engenharia ou arquitetura que não possui capacitação técnica para o bom desenvolvimento dos serviços desta contratação.	C	2	CONTRATADA	Indicar os itens mínimos para evidência da capacitação técnica do profissional de Arquitetura ou Engenharia que Representará alicitante; Obs: A Cláusula do Projeto Básico que indicará os parâmetros mínimos da Capacitação Operacional do profissional de engenharia ou arquitetura, deverá atender ao princípio da legalidade, proporcionalidade e isonomia.
3	CONTRADA elabora proposta orçamentária com vícios e que são prejudiciais aos interesses públicos.	A CONTRADA Monta sua proposta competitiva (planilha de orçamento proposto com base na quantificação do contratante) com vícios de orçamento de serviços e materiais. Existem duas formas de manifestação dessa irregularidade: a primeira, mais freqüente, em que ocorrem acréscimos e inserções de itens com sobrepreço e/ou decréscimos e supressões de itens subavaliados; e a segunda, que se dá pelo "ajuste" do cronograma financeiro da obra, pelo qual as etapas iniciais (executadas e faturadas primeiro) são aquelas que contêm os itens com sobrepreço.	C	2	CONTRATANTE	As planilhas orçamentárias deverão apresentar os quantitativos e bem como os valores Aplicados em conformidade com legislações vigentes. A licitante poderá ajustar o cronograma após sua contratação e com a respectiva concordância da fiscalização de obra, sobre o critério da correta exequibilidade do serviço.

4.1.4. Tabela 4: Matriz de riscos com as responsabilidades, impactos, competências e ações a serem tomadas após a ocorrência do dano vinculado a problemas do material técnico do projeto encaminhado pelo contratante.



EDITAL - PREGÃO ELETRÔNICO Nº 17/2024 –IFUSP

Nº	Risco Associado	Definição	Probabilidades	Impactos	Responsável	Ação
1	Projetos apresenta falhas.	Problemas causados por falhas nos projeto decorrentes de erros, ausência de detalhes gráficos necessários, ou ausência de especificações não registradas no Memorial Descritivo das Disciplinas técnicas do projeto.	C	1	COMPARTILHADO	A Contratada deve verificar o projeto entregue pelo contratante no período da licitação para esclarecimento, derimir dúvidas ou apontar incongruências no memorial ou no projeto de forma a que, se necessário, o Contratante realize a revisão dos problemas e, se necessário, faça correções de cronograma ou dan planilha físico financeira. Elementos de Revisão dos projetos e dos serviços de adequação, os quais promoverão Atrasos ou paralizações, serão de responsabilidade da CONTRATANTE.
2	Mudança no projeto a pedido da CONTRATADA	Após aceite do projeto inicial e/ou atualizado, a CONTRATADA solicita alteração (período da obra) com o propósito de aperfeiçoamento da obra/edificação.	C	5	CONTRATADA	Após aceite da Fiscalização, deve-se revisar projetos e serviços de adequação, sem custos adicionais à CONTRATANTE.
3	Mudança de Projetos por solicitação da CONTRATANTE	A CONTRATANTE solicita mudanças no projeto acarretando custos adicionais.	C	2	CONTRATANTE	Termo aditivo para a revisão dos projetos e orçamento e, se for o caso, termo aditivo para suprimir ou aditar serviços e/ou quantitativos.
4	Mudanças no projeto (original/executivo) em atendimento a entidades públicas.	Alterações no projeto arquitetônico e/ou complementares (originais/executivos) para adequação à legislação.	C	2	COMPARTILHADO	Aditivo contratual para que a CONTRATADA revise os projetos e refaça os serviços de adequação, a preço de mercado, sendo necessário o aceite pela fiscalização.
5	Estimativa de custos incorreta	Falhas na composição de custos e bem como BDI por parte da contratada. Ressalta também falhas no quantitativo de insumos e serviços por parte da contratada.	C	2	CONTRATADA	A contratada deve verificar a planilha fornecida pelo contratante no decorrer do processo licitatório e levantar todas as dúvidas ou questionamento nesta etapa. Após contrata não caberá alteração na planilha dado que, conforme legislação a CONTRATADA deverá finalizar a obra conforme valor global ofertado na licitação.

4.1.5. Tabela 5: Matriz de riscos com as responsabilidades, impactos, competências e ações a serem tomadas após a ocorrência do dano – Fase de execução da



EDITAL - PREGÃO ELETRÔNICO Nº 17/2024 –IFUSP

obra

Nº	Risco associado	Definição	Probabilidade	Impacto	Responsável	Ação
1	Falhas executivas/construtivas.	Má interpretação do projeto arquitetônico ou complementares, falha ao construir segundo especificações não verificadas pela CONTRATADA e/ou falhas na sequência de etapas estabelecidas no cronogram de obra acordado.	C	2	CONTRATADA	Revisão dos serviços de adequação, sem custos adicionais à CONTRATANTE.
2	Vícios executivos (NBR 13752)	Anomalias que afetam o desempenho de produtos ou serviços, ou os tornam inadequados aos fins a que se destinam, causando transtornos ou prejuízos materiais a CONTRATANTE.	C	2	CONTRATADA	Constatada a ocorrência de vícios construtivos, a CONTRATADA deverá apresentar um Plano de Ação em até 7 dias corridos para reparos nas patologias sem ônus à CONTRATANTE. Poderá ser aplicadas multas ou sanções à CONTRATADA
3	Paralisação/atrasos das atividades por má gestão da CONTRATADA	Atrasos causados pela falta de materiais e/ou aquisição de equipamentos de responsabilidade da CONTRATADA	C	2	CONTRATADA	Constatada pela Fiscalização a paralisação/atrasos, a CONTRATADA deverá apresentar um Plano de Ação em até 7 dias corridos para retomada dos serviços e recuperação do prazo sem ônus à CONTRATANTE. Poderão ser aplicadas multas ou sanções à CONTRATADA
4	Paralisação/atrasos das atividades devido à greve de funcionários da CONTRATADA	Atrasos causados pela falta de pagamento de salários e direitos trabalhistas dos funcionários.	C	3	CONTRATADA	Constatada a greve pela fiscalização, a CONTRATADA deverá regularizar o pagamento de imediato, sem ônus à CONTRATANTE. CONTRATADA deverá apresentar um Plano de Ação em até 7 dias corridos para retomada dos serviços e recuperação do prazo sem ônus à CONTRATANTE. Poderão ser aplicadas multas ou sanções à CONTRATADA.
5	Paralisação das atividades decorrentes do não atendimento das convenções coletivas de trabalho e CLT.	Atrasos causados por intervenções de sindicatos e fiscais do ministério do trabalho	C	3	CONTRATADA	Constatada a INTERVENÇÃO, a CONTRATADA deverá regularizar e adequar às normas da CLT ou Convenções coletivas do respectivo sindicato, sem ônus à CONTRATANTE. CONTRATADA deverá apresentar um Plano de Ação em até 7 dias corridos para retomada dos serviços e recuperação do prazo sem ônus à CONTRATANTE. Poderão ser aplicadas multas ou sanções à



						CONTRATADA.
--	--	--	--	--	--	-------------

4.1.6. Tabela 6: Matriz de riscos com as responsabilidades, impactos, competências e ações a serem tomadas após a ocorrência do dano – Fase obra da execução da Obra.

Nº	Risco associado	Definição	Probabilidade	Impacto	Responsável	Ação
1	Falhas executivas/construtivas.	Má interpretação do projeto arquitetônico ou complementares, falha ao construir segundo especificações não verificadas pela CONTRATADA e/ou falhas na sequência de etapas estabelecidas no cronograma físico financeiro acordado.	C	2	CONTRATADA	Revisão dos serviços de adequação, sem custos adicionais à CONTRATANTE.
2	Vícios executivos (NBR 13752)	Anomalias que afetam o desempenho de produtos ou serviços, ou os tornam inadequados aos fins a que se destinam, causando transtornos ou prejuízos materiais a CONTRATANTE.	C	2	CONTRATADA	Constatada a ocorrência de vícios construtivos, a CONTRATADA deverá apresentar um Plano de Ação em até 7 dias corridos para reparos nas patologias sem ônus à CONTRATANTE. Poderá ser aplicadas multas ou sanções à CONTRATADA.
3	Paralisação/atrasos das atividades por má gestão da CONTRATADA	Atrasos causados pela falta de materiais e/ou aquisição de Equipamentos de Responsabilidade da CONTRATADA.	C	3	CONTRATADA	Constatada pela fiscalização a paralisação/atrasos, a CONTRATADA deverá apresentar um Plano de Ação em até 7 dias corridos para retomada dos serviços e recuperação do prazo sem ônus à CONTRATANTE. Poderão ser aplicadas multas ou sanções à CONTRATADA.
4	Interferências Técnicas não previstas pela CONTRATADA	Interferência no local da Obra e/ou sistemas complementares existente que não foram observadas e/ou previstas pela CONTRATADA elevando os custos e dilatando prazos estimados.	C	2	CONTRATADA	A CONTRATADA executará os serviços de adequações após soluções técnicas apresentada/aceita pela fiscalização. Serviços e adequações sem custo para CONTRATANTE. O termo de visita técnica será marco inicial da situação ou estado da obra e possíveis interferências.
7	Não instalação ou funcionamento inadequado de equipamentos devido a falhas ou vícios construtivos da obra.	Não instalação do equipamento ou comprometimento de sua funcionalidade devido a falhas ou vícios construtivos da obra, impactando na assistência à saúde.	C	3	CONTRATADA	Constatada a falha/desvio, a CONTRATADA deverá adequar de imediato, sem ônus à CONTRATANTE. Poderão ser aplicadas multas ou sanções à CONTRATADA
8	Atraso na obtenção do licenciamento dos órgãos competentes.	Não atendimento aos itens normativos estabelecidos por órgãos competentes e que atrasem o decorrer da obra	C	3	COMPARTILHADO	Constatado o não atendimento normativo, a CONTRATADA revisará os projetos e os serviços de adequação. No caso de aumento de serviços, será à preço de mercado.



EDITAL - PREGÃO ELETRÔNICO Nº 17/2024 –IFUSP

9	Alegação de que a o cronograma de obras está incorreto após a assinatura do contrato.	Contratado alega que os prazos reais estão acima dos prazos do cronograma constante no contrato.	C	1	CONTRATADA	No processo licitatório, a concorrente deverá apresentar argumentos justificados, relativos ao prazo constante no termos de referencia. Após a definição do ganhador, qualquer atraso onde a alegação diga respeito ao prazo estabelecido no cronograma apresentado PELO CONTRATANTE, não será justificado. A CONTRATADA deverá apresentar um Plano de Ação em até 7 dias corridos para recuperação do prazo sem ônus à CONTRATANTE.
10	Estimativa de custos incorreta	Falhas na composição de custos e bem como BDI por parte da contratada. Ressalta também falhas no quantitativo de insumos e serviços por parte da contratada	C	2	CONTRATADA	Todas as dúvidas relativas as planilhas, quantificação, BDI e memórias ORÇAMENTÁRIAS, deverão ser esclarecidas no processo licitatório. Após a assinatura do contrato, esta alegação não será aceita dado que o períodos de apresentação de dúvidas questionamentos já ocorreu antes da contratação e a assinatura do contrato corresponde a concordancia com os termos técnicos do projeto e nesse caso, conforme legislação, a CONTRATADA deverá finalizar a obra conforme valor global ofertado na licitação
11	Falhas em segurança patrimonial	Prejuízos gerados pela falta de segurança no canteiro	C	2	CONTRATADA	A CONTRATADA deverá contratar segurança privada para a área do canteiro sem ônus para o CONTRATANTE
12	Danos a terceiros	Prejuízos/danos causados a terceiros pela CONTRATADA ou seus subcontratados.	C	3	CONTRATADA	Reparação dos danos causados sem custos adicionais à CONTRATANTE.
13	Ações trabalhistas ou indenizatórias	Passivos trabalhistas gerados por ações contra a CONTRATADA ou subcontratados.	C	4	CONTRATADA	A CONTRATADA deverá apresentar mensalmente cópias dos comprovantes de pagamento dos direitos sociais dos empregados (CLT) e via dos documentos referente a segurança e medicina do trabalho.
14	Ocorrências de eventos por força maior ou caso fortuito	Determinada ação/evento gera consequências, efeitos imprevisíveis, impossíveis de evitar ou impedir. Definição dada pelo código civil.	E	2	COMPARTILHADO	A CONTRATADA deverá emitir relatório técnicos justificando o enquadramento e solicitar aditivo contratual para análise e aceite da CONTRATANTE.
15	Mudanças na legislação, regulamentação ou tributárias.	Determinada ação/evento gera consequências, efeitos imprevisíveis, impossíveis de evitar ou impedir. Definição dada pelo código civil.	E	2	COMPARTILHADO	A CONTRATADA deverá emitir relatório/técnicos justificando o enquadramento; e solicitar aditivo contratual para análise e aceite da CONTRATANTE (em casos de reequilíbrio financeiro do contrato).



EDITAL - PREGÃO ELETRÔNICO Nº 17/2024 –IFUSP

16	Greve de funcionários da CONTRATANTE	Greves dos funcionários da CONTRATANTE que causem atrasos no cronograma e aumento dos custos de gestão.	C	3	CONTRATANTE	A CONTRATADA deverá emitir relatório técnico, justificando os impactos para repactuação de prazos.
17	Atrasos na liberação dos recursos	Atrasos no pagamento dos serviços previstos no cronograma físico-financeiro por parte da CONTRATANTE.	C	2	CONTRATANTE	Repactuação de prazos para execução dos serviços e revisão no impacto financeiro gerado pelo atraso.
18	Garantia da obra	Falhas no atendimento e prestação dos serviços relativos à garantia	B	1	CONTRATADA	Constatada a falha/desvio, a CONTRATADA deverá adequar de imediato, sem ônus à CONTRATANTE. Poderão ser aplicadas multas ou sanções à CONTRATADA.

5. CONSIDERAÇÕES PRELIMINARES E JUSTIFICATIVA DO EMPREENDIMENTO

A presente concorrência tem como objetivo a contratação de reforma destinada a troca da cobertura do Edifício Oscar Sala do Instituto de Física da Universidade de São Paulo, Campus São Paulo.

A reforma envolverá a demolição da cobertura e sua estrutura e a instalação de novo sistema (cobertura e estrutura) em telhas metálicas de alumínio em perfil trapezoidal, bem como a instalação de estrutura de sustentação em aço tubular pré-oxidado.

Paralelamente serão realizadas a impermeabilização de calhas, e canaletas de condução de água pluvial. É previsto a verificação do sistema de aterramento do edifício bem como a instalação de linha de vida destinada a oferecimento de segurança a mão de obra que fara a manutenção preventiva da nova cobertura, conforme apontado em norma que regulamenta este tema.

A área prevista da reforma é de 593m².

6. MEMORIAL DESCRITIVO DA OBRA

6.1. DEMOLIÇÕES A SEREM EXECUTADAS



6.1.1. COBERTURA A SER DEMOLIDADA

Deverá ser considerada a demolição integral de cobertura completa em Telha dupla Trapezoidal de alumínio (miolo de Poliuretano) onduladas cimentícias bem como sua estrutura de suporte em madeira e pilaretes de tijolos cerâmicos, rufos metálicos e capeamentos.

Todo o material deverá ser considerado como entulho e acondicionado em caçambas para remoção do Campus Universitário e levado para depósitos certificados pelos materiais correspondentes e com apresentação de documentação adequada deste bota-fora para a fiscalização de obras.

6.1.2. UNIDADES EVAPORADORAS EXISTENTES SOBRE AS CALHAS ATUAIS

Todos equipamentos de ar condicionados instalados nas calhas existentes deverão ser cuidadosamente removidos e entregue a fiscalização de obras para posterior utilização no Instituto de Física. Juntamente com os aparelhos, a empresa contratada deverá remover os dutos de alimentação elétrica, gás e água pertencentes a estes sistemas.

Antes das remoções, será necessário solicitar o acompanhamento da fiscalização de obras deste procedimento para dirimir dúvidas sobre este processo.

6.1.3. DEMOLIÇÕES DE CALHAS EXISTENTES

Deverá ser considerada a demolição de alvenaria de tijolo de barro que define a largura atual da calha na medida em que o estudo básico preconiza o aumento da sua largura para 65 cm.

6.1.4. ZENITAIS



Embora exista a previsão da demolição dos pescoços desses componentes, a título de segurança, deverão ser mantidas até o início da montagem da estrutura metálica na medida em que será uma interferência.

Após a demolição, deverá ser previsto o tamponamento dos pescoços com laje pré-moldada e tijolos cerâmicos.

Será necessária uma proteção de Madeirit nos furos de forma que seja evitada a queda de massa nosso existente no interior do edifício.

6.2. EXECUÇÃO DOS NOVOS SERVIÇOS

6.2.1. ESTRUTURA DE COBERTURA

6.2.1.1. Recomendações preliminares para estrutura de aço:

ESPECIFICAÇÕES GERAIS PARA ESTRUTURAS EM AÇO

No projeto e execução de estruturas metálicas, em aço, deverão ser atendidas as seguintes especificações além das Normas pertinentes.

1. Material
 - 1.1. Os aços serão de alta resistência à corrosão, pré-patinados,
 - 1.2. Os eletrodos serão compatíveis com aços pré-patinados.
 - 1.3. Os parafusos serão compatíveis com aços pré-patinados.

2. Espessuras Mínimas
 - 2.1. A espessura mínima das peças principais será de 3,0 mm.
 - 2.2. A espessura mínima das chapas de ligação serão de 6,0 mm.
 - 2.3. A espessura mínima das peças secundárias será de 2,0 mm.
 - 2.4. O diâmetro mínimo dos tirantes será de 12,0 mm.



3. Chumbadores

- 3.1. A fixação de estruturas metálicas no concreto será feita por meio de chumbadores metálicos fixados com resina epóxi.
- 3.2. Em nenhum caso será permitida a fixação de estruturas por meio de chumbadores de expansão.
- 3.3. Todas as medidas serão expressas no sistema métrico.

4. Projeto

O projeto, a ser submetido à aprovação da contratante e deverá conter os seguintes elementos:

- 4.1. Memória de cálculo;
- 4.2. Desenhos executivos de fabricação.
- 4.3. Especificação dos materiais.
- 4.4. Planilha de quantificação dos materiais.
- 4.5. ART do engenheiro calculista da estrutura.

6.2.1.2. ALVENARIAS DE SUPORTE DOS ESPIGÕES E TERÇAS METÁLICAS

Deverão ser executadas em blocos de concreto de 19x19x39, grauteados e sua armadura ancorada na armadura da laje existente por meios de grapas. Para tanto deverão ser realizados descascamentos para localização das ferragens existentes

Os espigões e terças deverão ser fixados e ancorados na ferragem dos pilaretes de alvenaria por meio de sistema de braçadeiras e parafusos.

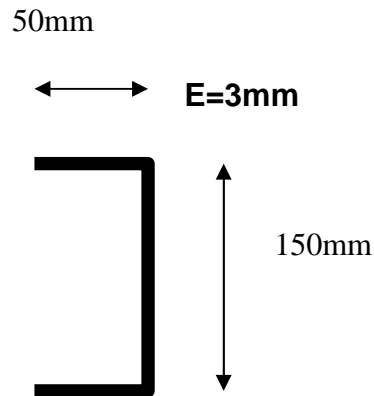
6.2.1.3. TERÇAS

Terças ancoradas em pilaretes de bloco de concreto grauteados de 19X19X39cm ancorados na laje.



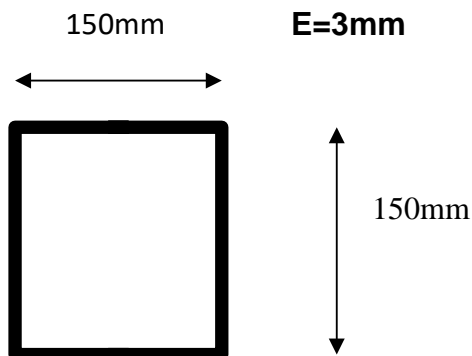
EDITAL - PREGÃO ELETRÔNICO Nº 17/2024 –IFUSP

As terças serão em chapa dobrada #3mm com dimensões de 5cmX15cm em ferro galvanizado. Sua disposição deverá acompanhar projeto de cobertura.



6.2.1.4. ESPIGÕES

Os espigões serão em perfil tubular quadrado PRÉ OXIDADO de 150mmx150mm e com espessura de chapa de #3mm e ferro galvanizado. Sua disposição deverá acompanhar projeto de cobertura. Serão ancorados nos pilaretes de bloco de concreto grauteados de 19X19X39cm ancorados na laje por meio de Compond.





Os espigões deverão ser ancorados a pilaretes grauteados de alvenaria de bloco de concreto e ancorado a laje por meio de COMPOND Os pilaretes serão em bloco de concreto de 39cmX19cmX19cm grauteado.

6.2.2. COBERTURA METÁLICA

Deverá ser considerado o uso de Telha dupla Trapezoidal de alumínio (miolo de Poliuretano) trapezoidal tipo sanduiche de alumínio pré-pintada em cinza na face externa e internamente na cor natural na face interna. Será com uma folha, tipo trapezoidal pré-pintada com altura de onda de 40mm e espessura de chapa de 0,8mm.

Observação preliminar – será exigido da empreiteira pela CONTRATANTE a emissão de certificados por parte da empresa fabricante das Telha dupla Trapezoidal de alumínio (miolo de Poliuretano). Portanto, antes da aquisição das Telha dupla Trapezoidal de alumínio (miolo de Poliuretano) de alumínio pré-pintada em uma das faces, a empreiteira deverá exigir que a empresa fabricante das Telha dupla Trapezoidal de alumínio (miolo de Poliuretano) se comprometa a acompanhar a montagem da cobertura para emissão dos seguintes certificados:

Certificado de garantia do fabricante da Telha dupla Trapezoidal de alumínio (miolo de Poliuretano) de alumínio

Certificado de acompanhamento da execução da instalação da cobertura pelo fabricante da Telha dupla Trapezoidal de alumínio (miolo de Poliuretano). Deverá constar neste atestado que os serviços de instalação da cobertura estão em conformidade com as recomendações técnicas do fabricante da Telha dupla Trapezoidal de alumínio (miolo de Poliuretano).

As Telha dupla Trapezoidal de alumínio (miolo de Poliuretano), deverão possuir face externa **com pré-pintura de fábrica na cor CINZA e a face**



interna na cor natural. As inclinações devem acompanhar as definições constantes no projeto de arquitetura.

As Telha dupla Trapezoidal de alumínio (miolo de Poliuretano) deverá apresentar textura e cor uniformes, isentas de amassamentos e pontos sem pintura ou tratamento. A empreiteira deverá empregar todos os componentes e acessórios fornecidos pelo fabricante da Telha dupla Trapezoidal de alumínio (miolo de Poliuretano) bem como solicitar do fabricante desta o acompanhamento da montagem e posterior fornecimento de atestado de que os serviços de execução desta cobertura foram executados em total conformidade com as recomendações técnicas da empresa fornecedora da Telha dupla Trapezoidal de alumínio (miolo de Poliuretano).

Deverá ser acompanhado o detalhamento apresentado no projeto de arquitetura.

Deverá ser considerado recobrimento duplo das Telha dupla Trapezoidal de alumínio (miolo de Poliuretano).

RUFO LATERAL: deverá ser prevista, para esta cobertura a execução de rufo lateral em chapa de alumínio pré-pintado, componente pertencente aos acessórios da Telha dupla Trapezoidal de alumínio (miolo de Poliuretano) metálica, nas dimensões definidas no projeto de arquitetura.

ESTRUTURA DE COBERTURA:

A Telha dupla Trapezoidal de alumínio (miolo de Poliuretano) será apoiada em estrutura metálica, em aço de alta resistência à corrosão, apoiada em pilaretes de alvenaria grauteada fixados a laje de cobertura por meio de COMPOUND

Será necessário projeto dimensional para determinar a espessura adequada das paredes dos componentes metálicos da estrutura de cobertura.

Será solicitado a ART do engenheiro responsável pelo cálculo estrutural dos componentes da estrutura de cobertura.



EDITAL - PREGÃO ELETRÔNICO Nº 17/2024 –IFUSP

FECHAMENTOS DE ONDAS: Deverá ser previsto o uso de acessórios de fechamento, com os formatos adequados ao perfil da Telha dupla Trapezoidal de alumínio (miolo de Poliuretano).

CAPEAMENTO DE ALVENARIAS DE PLATIBANDA: Deverá ser previsto o uso de capeamento em chapa de alumínio pré-pintado com pintura eletrostática em uma das faces na cor cinza:

OBS.: A empreiteira deverá prever a utilização de todos os componentes acessórios da Telha dupla Trapezoidal de alumínio (miolo de poliuretano) de alumínio para garantir a total estanqueidade da cobertura

Obs.: ver detalhamento de calhas e cobertura constante no projeto de arquitetura.

Largura útil da Telha dupla Trapezoidal de alumínio (miolo de Poliuretano): 1025mm.

Espessura 0,8mm da chapa de alumínio.

Alcoa

Altec - Telha dupla Trapezoidal de alumínio (miolo de Poliuretano) de AlumínioTrapezoidal

Termovale - Telha dupla Trapezoidal de alumínio (miolo de Poliuretano)-de-aluminio40

- Processo Execução de montagem da cobertura.

Antes do início da montagem das Telha dupla Trapezoidal de alumínio (miolo de Poliuretano), deverá ser verificada a compatibilidade da estrutura de sustentação em aço, indicada em projeto. Se existirem irregularidades, deverão ser realizados os ajustes necessários.

Realizar execução da cobertura conforme orientação do fabricante.

- Recebimento



Todas as etapas do processo executivo deverão ser inspecionadas pela Fiscalização, de modo a verificar a perfeita uniformidade dos panos, o alinhamento e encaixe das Telha dupla Trapezoidal de alumínio (miolo de Poliuretano) e beirais, bem como a fixação e vedação da cobertura.

- Acessórios

Parafusos autoperfurantes de acabamento aluminizado e com cabeça de inox. Utilizar dimensões de parafusos indicados pelo fabricante das Telha dupla Trapezoidal de alumínio (miolo de Poliuretano).

Deverá ser utilizado vedação de onda nas linhas de calhas, cumeeiras e rufos de topo, o uso de fechamento de onda (do próprio fabricante da Telha dupla Trapezoidal de alumínio (miolo de Poliuretano) para vedar as ondas junto a calha para impedir a entrada de chuva, insetos e aves.



Fitas de vedação adesiva deverão ser utilizadas nas sobreposições transversais e longitudinais das Telha dupla Trapezoidal de alumínio (miolo de Poliuretano).



6.2.3. ALVENARIAS

6.2.3.1. CALHA



Em decorrência do aumento da secção da calha, será refeita a alvenaria de suporte da última terça bem como dos espigões.

Esta nova alvenaria será executada em tijolo de barro e com acabamento argamassado e regularizado no interior das calhas para obter uma superfície com bom paramento (planeado) para posterior impermeabilização.

6.2.3.2. ALVENARIAS DE SUPORTE DAS TERÇAS E ESPIGÕES

Deverão ser executadas em blocos de concreto de 19x19x39, grauteados fixados a laje por meio de COMPOND.

Os espigões e terças deverão ser fixados e ancorados na ferragem dos pilaretes de alvenaria por meio de sistema de braçadeiras e parafusos.

6.2.4. IMPERMEABILIZAÇÃO DAS CALHAS

Após o refazimento das alvenarias que delimitarão a nova dimensão das calhas, será providenciada a raspagem da impermeabilização antiga, bem como correções de superfícies danificadas e, por meio de argamassa, ajustes de inclinações com 1% para os pontos coletores existentes.

Assegurada a base para a nova impermeabilização, esta será executada sobre uma superfície limpa e por meio de manta asfáltica de poliéster de 4mm

Normas de referências

NBR 9952 – Mantas Asfálticas para impermeabilização;

NBR 9575:2010 – Impermeabilização – Sistemas e projetos;

NBR 9574:2008 – Execução da impermeabilização.



Preparação de superfície:

A superfície deverá ser previamente lavada, isenta de pó, areia, resíduos de óleo, graxa, desmoldante, manchas de óleo e graxas e/ou qualquer tipo de material que possa prejudicar a aderência do material.

Sobre a superfície horizontal úmida, executar a regularização com caimento mínimo de 1% nas em direção aos pontos de escoamento de água.

A argamassa de regularização deve ser preparada com argamassa de cimento e areia média, traço 1:3, utilizando água de amassamento composta de 1 volume de emulsão adesiva e 2 volumes de água para maior aderência ao substrato.

Esta argamassa deverá ter acabamento desempenado, com espessura mínima de 2 cm. Na região dos ralos, criar um rebaixo de 1 cm de profundidade, com área de 40 x 40 cm, com bordas chanfradas, para que haja nivelamento de toda a impermeabilização após a colocação dos reforços previstos neste local.

Todos os cantos e arestas deverão ser arredondados com raio aproximado de 5 cm a 8 cm. Nas áreas verticais em alvenaria, executar o chapisco de cimento e areia média, traço 1:3, seguido da aplicação de uma argamassa desempenada, de cimento e areia média, traço 1:4, utilizando água de amassamento composta de 1 volume de emulsão adesiva e 2 volumes de água.

Os ralos e demais peças emergentes deverão estar adequadamente fixadas de forma a executar os arremates.

Aguardar a cura da argamassa de regularização no mínimo 7 dias antes de iniciar a impermeabilização.

Aplicação do primer

Aplicar sobre a regularização seca uma demão de Primer, com rolo ou trincha e aguardar secagem por no mínimo 6 horas



Aplicação da manta

Alinhar a manta asfáltica Poliéster em função do reenquadramento da área, procurando iniciar a colagem no sentido dos ralos para as cotas mais elevadas.

Com auxílio da chama do maçarico de gás GLP, proceder à aderência total da manta Poliéster. Nas emendas das mantas deverá ter sobreposição de 10 cm que receberão biselamento para proporcionar perfeita vedação. Execute as mantas na posição horizontal, subindo 10 cm na posição vertical.

Alinhar e aderir à manta na vertical, descendo e sobrepondo em 10 cm na manta aderida na horizontal.

A manta deverá ser aderida na vertical 30 cm acima do das superfícies verticais acabadas.

Após a conclusão da impermeabilização das áreas verticais, deve-se incidir a chama do maçarico a uma distância de 1,0 metros para que o filme de polietileno se retraia. Este procedimento é necessário, uma vez que o polietileno solta da massa asfáltica proporcionando o deslocamento da proteção mecânica e acabamento.

Executar o teste de estanqueidade, enchendo os locais impermeabilizados com água, mantendo o nível por no mínimo 72 horas

Proteção mecânica

Camada Separadora

Evita que os esforços de dilatação e contração da argamassa de proteção mecânica atuem diretamente sobre a impermeabilização. Como camada separadora, utilize filme plástico de 24 micra de espessura.

Horizontal

Executar a argamassa de proteção mecânica de cimento e areia média, traço 1:4, desempenada com espessura mínima de 3 cm. Esta argamassa deverá ter juntas



perimetrais com 2 cm de largura, preenchidas com argamassa betuminosa, traço 1:8:3 de cimento, areia e emulsão asfáltica Preta.

Vertical

Após a conclusão da impermeabilização, deve-se empregar chama branda do maçarico para que o filme de polietileno se retraia. Este procedimento é necessário, uma vez que o polietileno pode se soltar, causando o descolamento da proteção mecânica e do acabamento.

Sobre a impermeabilização, executar chapisco de cimento e areia média, traço 1:3, seguido da execução de uma argamassa desempenada de cimento e areia média, traço 1:4, utilizando água de amassamento composta de 1 volume de emulsão adesiva e 2 volumes de água. A argamassa deverá ser armada com tela plástica, subindo 10cm acima da manta asfáltica.

Restrições de uso

Não aplicar o produto em tempo chuvoso e substrato úmido ou molhado;

Deve-se evitar também a aplicação sobre marcações existentes como pinturas, termoplásticos e outros.

6.2.5. INSTALAÇÃO DE LINHA DE VIDA

A executora da obra deverá considerar a contratação do projeto executivo destinado a instalação da linha de vida sobre a nova cobertura. Este projeto deverá ser feito por engenheiro especialista com a respectiva apresentação da correspondente ART.

Tanto o projeto como sua execução deverão acompanhar as normas vigentes da ABNT NBR 16325-1 que tratam do assunto.

Aquarius Metais 11 3963-0387 / 11 3963-0388 / 11 39630387

Prokline - contato@prokline.com.br / 11 3699.3600



6.2.6. INSTALAÇÃO DE SISTEMA DE ATERRAMENTO DA COBERTURA

A executora deverá considerar:

A executora da obra deverá considerar a contratação do projeto executivo destinado a instalação de novo sistema de aterramento da cobertura do edifício considerando a reforma dos pontos de aterramento e cordoalha ou fita na cobertura.

Este projeto deverá ser feito por engenheiro especialista com a respectiva apresentação da correspondente ART.

Tanto o projeto como sua execução deverão acompanhar as normas vigentes da ABNT NBR 7117 que tratam do assunto.



ANEXO II – PROPOSTA COMERCIAL

ITEM único	DESCRIÇÃO	UNIDADE	QTDE.	PREÇO UNITÁRIO	PREÇO TOTAL
	Serviço de reforma da cobertura do Edifício Oscar Sala do Instituto de Física da USP	Serviço	01		

Valor total do Item único R\$ -----(_____)

OBSERVAÇÃO: Nos valores acima deverão estar inclusos, além do lucro, todas e quaisquer despesas de responsabilidade do proponente que, direta ou indiretamente, decorram do fornecimento do objeto licitado. Não será admitida a proposta parcial, isto é, a oferta deverá abranger a integralidade do item.

O Licitante que for convocado a apresentar sua Proposta para análise, a mesma deverá ser apresentada no formato Planilha (que se encontra nos Anexos de acordo com o memorial descritivo), além de todos os quesitos constantes desta proposta inicial.

DADOS DO PROPONENTE:

Razão Social:
Endereço completo:
Telefone:
E-mail
Dados Bancários: (Banco do Brasil)
Validade da Proposta (não inferior a 60 (sessenta) dias corridos)
Condição de pagamento: 28 dias
Prazo de entrega: 150 dias

Declaro total concordância com os termos da minuta de contrato, termo de referência e das condições da presente licitação.

.....de.....de 2024.

(identificação do representante legal da empresa)



ANEXO III

MINUTA DE TERMO DE CONTRATO

Lei nº 14.133, de 1º de abril de 2021

Prestação de Serviços **SEM** dedicação exclusiva de mão de obra

Licitação (Pregão)

Processo SEI nº 154.NNNNNNN/AAAA-NN

Contrato nº [NN/ANO]-[SIGLA DA UNIDADE]

CONTRATO QUE ENTRE SI CELEBRAM A UNIVERSIDADE DE SÃO PAULO, POR INTERMÉDIO DA [UNIDADE] E A EMPRESA [NOME DA EMPRESA] OBJETIVANDO A PRESTAÇÃO DE [DESCRIÇÃO SUCINTA DO OBJETO].

Ao(s) DD dia(s) do mês de MMM do ano de AAAA, a UNIVERSIDADE DE SÃO PAULO, por intermédio da(o) [UNIDADE], inscrita no C.N.P.J. sob nº [CNPJ nº], localizada(o) no(a) [endereço completo], neste ato representada por seu(ua) [cargo da autoridade competente e nome], por delegação de competência, nos termos da [Portaria GR nº 8321/2024](#) e alterações posteriores, na Universidade de São Paulo, doravante denominado CONTRATANTE e, de outro lado, a empresa [NOME DA EMPRESA], CNPJ nº [CNPJ nº], sediada à [endereço completo], representada na forma de seu estatuto social, doravante denominada simplesmente CONTRATADA, e em observância às disposições da [Lei n.º 14.133, de 1º de abril de 2021](#), demais normas aplicáveis e normativas referidas no presente contrato, vigentes no âmbito da Universidade de São Paulo, resolvem celebrar o presente Termo de Contrato, mediante as cláusulas e condições a seguir enunciadas.

CLÁUSULA PRIMEIRA – OBJETO ([art. 92, I e II](#))

1.3. O objeto do presente instrumento é a contratação de [DESCRIÇÃO SUCINTA DO OBJETO], nas condições estabelecidas no Termo de Referência.



EDITAL - PREGÃO ELETRÔNICO Nº 17/2024 –IFUSP

1.4. Objeto da contratação:

ITEM	ESPECIFICAÇÃO	CATSER	UNIDADE DE MEDIDA	QUANTIDADE	VALOR UNITÁRIO	VALOR TOTAL
1						
2						
...						

1.5. Vinculam esta contratação, independentemente de transcrição:

- 1.5.1. Edital da Licitação - **[PREGÃO]** nº **NN/AAAA – [SIGLA DA UNIDADE]**.
- 1.5.2. Termo de Referência.
- 1.5.3. Proposta Comercial datada de **[NN/NN/NNNN]**.
- 1.5.4. Eventuais anexos dos documentos supracitados.

CLÁUSULA SEGUNDA – VIGÊNCIA E PRORROGAÇÃO

[EM CASO DE SERVIÇOS POR ESCOPO - NÃO-CONTÍNUOS]

2.1. O prazo de vigência da contratação é de **NN (.....) dias/ _____(outros)** contados do(a) **..... data de assinatura do contrato/termo de início dos serviços/ _____(outros)**, na forma do artigo 105 da Lei nº 14.133, de 2021.

2.1.1. O prazo de vigência será automaticamente prorrogado, independentemente de termo aditivo, quando o objeto não for concluído no período firmado acima, ressalvadas as providências cabíveis no caso de culpa do **CONTRATADO**, previstas neste instrumento.

OU

[EM CASO DE SERVIÇOS CONTÍNUOS]

2.1. O prazo de vigência da contratação é de **NN (.....) meses/anos (máximo de 5 anos)** contados do(a) **..... data de assinatura do contrato/termo de início dos serviços/ _____(outros)**, prorrogável por até 10 (dez) anos, na forma dos artigos 106 e 107 da Lei nº 14.133, de 2021.



- 2.1.1. O **CONTRATADO** poderá se opor à prorrogação de que trata o subitem acima, desde que o faça mediante documento escrito, recepcionado pelo **CONTRATANTE** em até 90 (noventa) dias antes do vencimento do contrato ou de cada uma das prorrogações do prazo de vigência.
- 2.1.2. Dentre outras exigências, a prorrogação de que trata este item é condicionada ao ateste, pela autoridade competente, de que as condições e os preços permanecem vantajosos para a Administração e em harmonia com os preços do mercado, conforme pesquisa a ser realizada à época do aditamento pretendido, permitida a negociação com o **CONTRATADO**, observando-se, ainda, os seguintes requisitos:
- a) Estar formalmente demonstrado no processo que a forma de prestação dos serviços tem natureza continuada.
 - b) Seja juntado relatório que discorra sobre a execução do contrato, com informações de que os serviços tenham sido prestados regularmente.
 - c) Seja juntada justificativa e motivo, por escrito, de que o **CONTRATANTE** mantém interesse na realização do serviço.
 - d) Haja manifestação expressa do **CONTRATADO** informando o interesse na prorrogação.
 - e) Seja comprovado que o **CONTRATADO** mantém as condições iniciais de habilitação.
- 2.1.3. O **CONTRATADO** não tem direito subjetivo à prorrogação contratual, e não poderá pleitear qualquer espécie de indenização em razão da não prorrogação do prazo de vigência contratual por conveniência do **CONTRATANTE**.
- 2.1.4. Eventuais prorrogações de contrato serão formalizadas mediante celebração de termo aditivo, respeitadas as condições prescritas na Lei nº 14.133, de 2021.
- 2.1.5. Nas eventuais prorrogações contratuais, os custos não renováveis já pagos ou amortizados no âmbito da contratação, deverão ser eliminados como condição para a prorrogação.
- 2.1.6. O contrato não poderá ser prorrogado quando o **CONTRATADO** tiver sido penalizado com as sanções de declaração de inidoneidade ou impedimento



de licitar e contratar com poder público, observadas as abrangências de aplicação.

2.1.7. Não obstante o prazo estipulado nesta cláusula, a vigência nos exercícios subsequentes ao da celebração do contrato estará sujeita às seguintes condições resolutivas:

- a) na inexistência de recursos aprovados nas respectivas Leis Orçamentárias de cada exercício para atender as respectivas despesas, acarretando a extinção do contrato; ou
- b) na ausência de vantagem para o **CONTRATANTE** na manutenção do contrato.

2.1.7.1. A extinção mencionada neste subitem ocorrerá, apenas, na próxima data de aniversário do contrato, e não poderá ocorrer em prazo inferior a 2 (dois) meses, contados da correspondente data, mediante comunicação da **CONTRATANTE** ao **CONTRATADO**.

2.1.7.2. Caso a notificação da não-continuidade do contrato de que trata o subitem anterior ocorra com menos de 2 (dois) meses da data de aniversário, a extinção contratual ocorrerá após 2 (dois) meses da data da comunicação.

2.1.8. Ocorrendo a resolução do contrato, com base em uma das condições resolutivas estipuladas no item anterior desta cláusula, o **CONTRATADO** não terá direito a qualquer espécie de indenização.

CLÁUSULA TERCEIRA – MODELOS DE EXECUÇÃO E GESTÃO CONTRATUAIS **(art. 92, IV, VII e XVIII)**

3.1. O regime de execução contratual, os modelos de gestão e de execução, assim como os prazos e condições de início, conclusão, entrega, observação e recebimento do objeto, e critérios de medição, constam no Termo de Referência, que constitui parte integrante deste Contrato.

CLÁUSULA QUARTA – SUBCONTRATAÇÃO

EM CASO DE NÃO ADMITIDA A SUBCONTRATAÇÃO

4.1. Não será admitida a subcontratação do objeto contratual.



OU

EM CASO DE ADMITIDA A SUBCONTRATAÇÃO

4.1. É permitida a subcontratação parcial do objeto, até o limite de% (..... por cento) do valor total do contrato, nas seguintes condições:

4.1.1. É vedada a subcontratação completa ou da parcela principal da obrigação, abaixo discriminada:

4.1.1.1. ...

4.1.1.2. ...

4.1.2. Poderá(ão) ser subcontratada(s) a(s) seguinte(s) parcela(s) do objeto:

4.1.2.1.

4.1.2.2.

4.1.3. Em qualquer hipótese de subcontratação, permanece a responsabilidade integral do **CONTRATADO** pela perfeita execução contratual, cabendo-lhe realizar a supervisão e coordenação das atividades do subcontratado, bem como responder direta e solidariamente perante o **CONTRATANTE** pelo rigoroso cumprimento das obrigações contratuais correspondentes ao objeto da subcontratação.

4.1.4. A subcontratação será formalizada de acordo com o seguinte procedimento:

4.1.4.1. Submissão, pelo **CONTRATADO**, de pedido por escrito e fundamentado de subcontratação parcial, contendo descrição da parcela do objeto que se pretende subcontratar, acompanhado de planilha detalhada demonstrando a quantidade e o valor da parcela a ser subcontratada.

4.1.4.2. Autorização prévia do **CONTRATANTE**, por escrito, para a subcontratação parcial, desde que seja verificado o cumprimento dos requisitos necessários para a subcontratação.

4.1.4.3. Apresentação pelo **CONTRATADO** dos documentos do subcontratado de regularidade jurídica, fiscal, social e trabalhista exigidos na habilitação do certame, bem como de documentação que comprove a capacidade técnica do subcontratado, nos termos do art. 122, § 1º, da Lei nº 14.133, de 2021.



4.1.4.4. Análise e autorização da subcontratação parcial pelo **CONTRATANTE**, por escrito, desde que verificado o preenchimento dos requisitos após exame da documentação do subcontratado apresentada pelo **CONTRATADO**. O **CONTRATADO** poderá substituir o subcontratado cuja regularidade e capacidade técnica não sejam demonstradas conforme a documentação exigida no subitem anterior, mantido o mesmo objeto, no prazo que lhe for assinalado pelo **CONTRATANTE**.

4.1.4.5. Apresentação pelo **CONTRATADO** de cópia do Termo de Subcontratação ou ajuste equivalente celebrado entre o **CONTRATADO** e o subcontratado, o qual será juntado aos autos do processo administrativo.

4.1.4.6. Este procedimento é aplicável às hipóteses de substituição do subcontratado.

4.1.5. Os pagamentos serão realizados exclusivamente ao **CONTRATADO**.

4.1.6. É vedada a subcontratação de pessoa física ou jurídica, se aquela ou os dirigentes desta mantiverem vínculo de natureza técnica, comercial, econômica, financeira, trabalhista ou civil com dirigente do órgão ou entidade contratante ou com agente público que desempenhe função na contratação ou atue na fiscalização ou na gestão do contrato, ou se deles forem cônjuge, companheiro ou parente em linha reta, colateral, ou por afinidade, até o terceiro grau.

CLÁUSULA QUINTA – PREÇO (art. 92, V)

[EM CASO DE SERVIÇOS CONTÍNUOS]

5.1. O valor mensal da contratação, apurado de acordo com as quantidades e preços indicados na **CLÁUSULA PRIMEIRA** é de R\$...... (.....), perfazendo o valor total de R\$...... (.....).



OU

[EM CASO DE SERVIÇOS POR ESCOPO - NÃO-CONTÍNUO]

- 5.1. O valor total da contratação, apurado de acordo com as quantidades e preços indicados na **CLÁUSULA PRIMEIRA** é de **R\$..... (.....)**, perfazendo o valor total de **R\$..... (.....)**.
- 5.2. No valor acima estão incluídos, além do lucro, todas as despesas ordinárias diretas e indiretas decorrentes da execução do objeto, inclusive tributos e/ou impostos, encargos sociais, trabalhistas, previdenciários, fiscais e comerciais incidentes, taxa de administração, frete, seguro e outros necessários ao cumprimento integral do objeto da contratação.
- 5.3. Os pagamentos devidos ao **CONTRATADO** dependerão dos quantitativos efetivamente fornecidos.
- 5.4. Caso o **CONTRATADO** seja optante pelo Simples Nacional e, por causa superveniente à contratação, perca as condições de enquadramento como microempresa ou empresa de pequeno porte ou, ainda, torne-se impedido de beneficiar-se desse regime tributário diferenciado por incorrer em alguma das vedações previstas na Lei Complementar nº 123, de 2006, não poderá deixar de cumprir as obrigações avençadas perante a Administração, tampouco requerer o reequilíbrio econômico-financeiro, com base na alegação de que a sua proposta levou em consideração as vantagens daquele regime tributário diferenciado.

CLÁUSULA SEXTA - PAGAMENTO (art. 92, V e VI)

- 6.1. O prazo para pagamento ao **CONTRATADO** e demais condições a ele referentes encontram-se definidos no Termo de Referência, anexo a este Contrato, observadas as disposições da [Portaria GR nº 8249/2023](#).

CLÁUSULA SÉTIMA - REAJUSTE (art. 92, V)

- 7.1. Os preços inicialmente contratados são fixos e irrevogáveis no prazo de um ano contado da data do orçamento estimado, em **DD/MM/AAAA**.
- 7.2. Após o interregno de um ano, e independentemente de pedido do **CONTRATADO**, os preços iniciais serão reajustados, mediante a aplicação, pelo **CONTRATANTE**, do



índice **IPC FIPE - Índice de Preço ao Consumidor** exclusivamente para as obrigações iniciadas e concluídas após a ocorrência da anualidade.

7.2.1. Ocorrendo o disposto acima, o(s) valor(es) pertinentes, serão reajustados de acordo com a fórmula a seguir:

$$R = P_o . [(IPC / IPC_o) - 1]$$

Onde:

R = parcela de reajuste.

P_o = preço inicial do contrato no mês de referência dos preços, ou preço do contrato no mês de aplicação do último reajuste.

IPC / IPC_o = variação do **IPC FIPE - Índice de Preço ao Consumidor**, ocorrida entre o mês de referência de preços, ou o mês do último reajuste aplicado, e o mês de aplicação do reajuste.

- 7.3. Nos reajustes subsequentes ao primeiro, o interregno mínimo de um ano será contado a partir dos efeitos financeiros do último reajuste.
- 7.4. No caso de atraso ou não divulgação do índice de reajustamento, o **CONTRATANTE** pagará ao **CONTRATADO** a importância calculada pela última variação conhecida, liquidando a diferença correspondente tão logo seja divulgado o índice definitivo.
- 7.5. Nas aferições finais, o índice utilizado para reajuste será, obrigatoriamente, o definitivo.
- 7.6. Caso o índice estabelecido para reajustamento venha a ser extinto ou de qualquer forma não possa mais ser utilizado, será adotado, em substituição, o que vier a ser determinado pela legislação então em vigor.
- 7.7. Na ausência de previsão legal quanto ao índice substituto, as partes elegerão novo índice oficial, para reajustamento do preço do valor remanescente, por meio de termo aditivo.
- 7.8. O reajuste será realizado por apostilamento.

CLÁUSULA OITAVA - OBRIGAÇÕES DO CONTRATANTE (art. 92, X, XI e XIV)

8.1. São obrigações do **CONTRATANTE**:

8.1.1. Exigir o cumprimento de todas as obrigações assumidas pelo **CONTRATADO**, de acordo com o contrato e seus anexos.



EDITAL - PREGÃO ELETRÔNICO Nº 17/2024 –IFUSP

- 8.1.2. Receber o objeto no prazo e condições estabelecidas no Termo de Referência.
- 8.1.3. Notificar o **CONTRATADO**, por escrito, sobre vícios, defeitos ou incorreções verificadas no objeto fornecido, para que seja por ele substituído, reparado ou corrigido, no total ou em parte, às suas expensas.
- 8.1.4. Acompanhar e fiscalizar a execução do contrato e o cumprimento das obrigações pelo **CONTRATADO**, designando o(s) responsável(is) pelo acompanhamento da execução contratual e, ainda, pelos contatos com o **CONTRATADO**.
- 8.1.5. Comunicar a empresa para emissão de Nota Fiscal relativa à parcela incontroversa da execução do objeto, para efeito de liquidação e pagamento, quando houver controvérsia sobre a execução do objeto, quanto à dimensão, qualidade e quantidade, conforme o art. 143 da Lei nº 14.133, de 2021.
- 8.1.6. Efetuar o pagamento ao **CONTRATADO** do valor correspondente à execução do objeto, no prazo, forma e condições estabelecidos no presente Contrato e no Termo de Referência.
- 8.1.7. Aplicar ao **CONTRATADO** as sanções previstas na lei e neste Contrato.
- 8.1.8. Explicitamente emitir decisão sobre todas as solicitações e reclamações relacionadas à execução do presente Contrato, ressalvados os requerimentos manifestamente impertinentes, meramente protelatórios ou de nenhum interesse para a boa execução do ajuste.
 - 8.1.8.1. A Administração terá o prazo de **NN (.....)** dias **[a Administração deve definir de acordo com a complexidade do objeto]**, a contar da data do protocolo do requerimento para decidir, admitida a prorrogação motivada, por igual período.
- 8.1.9. Responder eventuais pedidos de reestabelecimento do equilíbrio econômico-financeiro feitos pelo **CONTRATADO** no prazo máximo de **NN (.....)** dias **[a Administração deve definir de acordo com a complexidade do objeto]**, a contar da conclusão da instrução do requerimento, admitida a prorrogação motivada, por igual período.
- 8.1.10. Notificar os emitentes das garantias quanto ao início de processo administrativo para apuração de descumprimento de cláusulas contratuais, se for o caso.



- 8.2. A Administração não responderá por quaisquer compromissos assumidos pelo **CONTRATADO** com terceiros, ainda que vinculados à execução do contrato, bem como por qualquer dano causado a terceiros em decorrência de ato do **CONTRATADO**, de seus empregados, prepostos ou subordinados.

CLÁUSULA NONA - OBRIGAÇÕES DO CONTRATADO ([art. 92, XIV, XVI e XVII](#))

- 9.1. O **CONTRATADO** deve cumprir todas as obrigações constantes deste Contrato e em seus anexos, assumindo como exclusivamente seus os riscos e as despesas decorrentes da boa e perfeita execução do objeto, observando, ainda, as obrigações a seguir dispostas:
- 9.1.1. Manter preposto aceito pela Administração no local do serviço para representá-lo na execução do contrato.
- 9.1.1.1. A indicação ou a manutenção do preposto do **CONTRATADO** poderá ser recusada pelo **CONTRATANTE**, desde que devidamente justificada, devendo ser designado outro para o exercício da atividade.
- 9.1.2. Atender às determinações regulares emitidas pelo fiscal do contrato ou autoridade superior (art. 137, II) e prestar todo esclarecimento ou informação por eles solicitados.
- 9.1.3. Alocar os empregados necessários ao perfeito cumprimento das cláusulas deste contrato, com habilitação e conhecimento adequados, fornecendo os materiais, equipamentos, ferramentas e utensílios demandados, cuja quantidade, qualidade e tecnologia deverão atender às recomendações de boa técnica e a legislação de regência.
- 9.1.4. Reparar, corrigir, remover, reconstruir ou substituir, às suas expensas, no total ou em parte, no prazo fixado pelo fiscal do contrato, os serviços nos quais se verificarem vícios, defeitos ou incorreções resultantes da execução ou dos materiais empregados.
- 9.1.5. Responsabilizar-se pelos vícios e danos decorrentes da execução do objeto, de acordo com o Código de Defesa do Consumidor (Lei nº 8.078, de 1990), bem como por todo e qualquer dano causado à Administração ou terceiros, não reduzindo essa responsabilidade a fiscalização ou o acompanhamento da execução contratual pelo **CONTRATANTE**, que ficará autorizado a descontar



EDITAL - PREGÃO ELETRÔNICO Nº 17/2024 –IFUSP

dos pagamentos devidos ou da garantia, caso exigida no edital, o valor correspondente aos danos sofridos.

- 9.1.6. Responsabilizar-se pelo cumprimento das obrigações previstas em Acordo, Convenção, Dissídio Coletivo de Trabalho ou equivalentes das categorias abrangidas pelo contrato, por todas as obrigações trabalhistas, sociais, previdenciárias, tributárias e as demais previstas em legislação específica, cuja inadimplência não transfere a responsabilidade ao **CONTRATANTE**.
- 9.1.7. Comunicar ao Fiscal do contrato, no prazo de 24 (vinte e quatro) horas, qualquer ocorrência anormal ou acidente que se verifique no local dos serviços.
- 9.1.8. Prestar todo esclarecimento ou informação solicitada pelo **CONTRATANTE** ou por seus prepostos, garantindo-lhes o acesso, a qualquer tempo, ao local dos trabalhos, bem como aos documentos relativos à execução do empreendimento.
- 9.1.9. Paralisar, por determinação do **CONTRATANTE**, qualquer atividade que não esteja sendo executada de acordo com a boa técnica ou que ponha em risco a segurança de pessoas ou bens de terceiros.
- 9.1.10. Promover a guarda, manutenção e vigilância de materiais, ferramentas, e tudo o que for necessário à execução do objeto, durante a vigência do contrato.
- 9.1.11. Conduzir os trabalhos com estrita observância às normas da legislação pertinente, cumprindo as determinações dos Poderes Públicos, mantendo sempre limpo o local dos serviços e nas melhores condições de segurança, higiene e disciplina, quando aplicável.
- 9.1.12. Submeter previamente, por escrito, ao **CONTRATANTE**, para análise e aprovação, quaisquer mudanças nos métodos executivos que fujam às especificações do memorial descritivo ou instrumento congêneres, quando aplicável.
- 9.1.13. Não permitir a utilização de qualquer trabalho do menor de dezesseis anos, exceto na condição de aprendiz para os maiores de quatorze anos, nem permitir a utilização do trabalho do menor de dezoito anos em trabalho noturno, perigoso ou insalubre, quando aplicável.



EDITAL - PREGÃO ELETRÔNICO Nº 17/2024 –IFUSP

- 9.1.14. Manter durante toda a vigência do contrato, em compatibilidade com as obrigações assumidas, todas as condições exigidas para habilitação na licitação.
- 9.1.15. Cumprir, durante todo o período de execução do contrato, a reserva de cargos prevista em lei para pessoa com deficiência, para reabilitado da Previdência Social ou para aprendiz, bem como as reservas de cargos previstas na legislação ([art. 116](#)).
- 9.1.16. Comprovar a reserva de cargos a que se refere o item acima, no prazo fixado pelo fiscal do contrato, com a indicação dos empregados que preencheram as referidas vagas ([art. 116, parágrafo único](#)).
- 9.1.17. Guardar sigilo sobre todas as informações obtidas em decorrência do cumprimento do contrato.
- 9.1.18. Arcar com o ônus decorrente de eventual equívoco no dimensionamento dos quantitativos de sua proposta, inclusive quanto aos custos variáveis decorrentes de fatores futuros e incertos, devendo complementá-los, caso o previsto inicialmente em sua proposta não seja satisfatório para o atendimento do objeto da contratação, exceto quando ocorrer algum dos eventos arrolados no [art. 124, II, d, da Lei nº 14.133, de 2021](#).
- 9.1.19. Cumprir, além dos postulados legais vigentes de âmbito federal, estadual ou municipal, as normas de segurança do **CONTRATANTE**.

[INCLUIR CASO O OBJETO CONTEMPLE SERVIÇOS DE MANUTENÇÃO E ASSISTÊNCIA TÉCNICA]

- 9.1.20. Realizar os serviços de manutenção e assistência técnica no(s) seguinte(s) local(is):
- ... (inserir tabela com endereço(s)).**
- 9.1.20.1. O técnico deverá se deslocar ao local da repartição, salvo se o **CONTRATADO** tiver unidade de prestação de serviços em distância de [...] **(inserir distância conforme avaliação técnica)** do local demandado.
- 9.1.21. Não contratar, durante a vigência do contrato, cônjuge, companheiro ou parente em linha reta, colateral ou por afinidade, até o terceiro grau, de dirigente do **CONTRATANTE**, de agente público que desempenhe(ou)



EDITAL - PREGÃO ELETRÔNICO Nº 17/2024 –IFUSP

função na contratação ou que atue na fiscalização ou gestão do contrato, nos termos do artigo 48, parágrafo único, da Lei nº 14.133, de 2021.

10. CLÁUSULA DÉCIMA – OBRIGAÇÕES PERTINENTES À LGPD

[INCLUIR CASO OBJETO NÃO EXIJA TRATAMENTO DE DADOS

PESSOAIS - LGPD]

10.1. Sempre que realizarem qualquer tipo de tratamento de dados pessoais no âmbito da execução do objeto deste contrato, as partes deverão observar as normas previstas na Lei nº 13.709, de 14 de agosto de 2018 (Lei Geral de Proteção de Dados Pessoais – LGPD), com suas alterações subsequentes, e as demais normas legais e regulamentares aplicáveis.

OU

[INCLUIR CASO OBJETO EXIJA TRATAMENTO DE DADOS PESSOAIS - LGPD]

10.1. As partes deverão cumprir a Lei nº 13.709, de 14 de agosto de 2018 (LGPD), quanto a todos os dados pessoais a que tenham acesso em razão do certame ou do contrato administrativo que eventualmente venha a ser firmado, a partir da apresentação da proposta no procedimento de contratação, independentemente de declaração ou de aceitação expressa.

10.2. Os dados obtidos somente poderão ser utilizados para as finalidades que justificaram seu acesso e de acordo com a boa-fé e com os princípios do art. 6º da LGPD.

10.3. É vedado o compartilhamento com terceiros dos dados obtidos fora das hipóteses permitidas em Lei.

10.4. A **CONTRATANTE** deverá ser informada no prazo de 5 (cinco) dias úteis sobre todos os contratos de suboperação firmados ou que venham a ser celebrados pelo **CONTRATADO**.

10.5. Terminado o tratamento dos dados nos termos do art. 15 da LGPD, é dever do **CONTRATADO** eliminá-los, com exceção das hipóteses do art. 16 da LGPD, incluindo aquelas em que houver necessidade de guarda de documentação para fins de comprovação do cumprimento de obrigações legais ou contratuais e somente enquanto não prescritas essas obrigações.



- 10.6. É dever do **CONTRATADO** orientar e treinar seus empregados sobre os deveres, requisitos e responsabilidades decorrentes da LGPD.
- 10.7. O **CONTRATADO** deverá exigir de suboperadores e subcontratados o cumprimento dos deveres da presente cláusula, permanecendo integralmente responsável por garantir sua observância.
- 10.8. O **CONTRATANTE** poderá realizar diligência para aferir o cumprimento dessa cláusula, devendo o **CONTRATADO** atender prontamente eventuais pedidos de comprovação formulados.
- 10.9. O **CONTRATADO** deverá prestar, no prazo fixado pelo **CONTRATANTE**, prorrogável justificadamente, quaisquer informações acerca dos dados pessoais para cumprimento da LGPD, inclusive quanto a eventual descarte realizado.
- 10.10. Bancos de dados formados a partir de contratos administrativos, notadamente aqueles que se proponham a armazenar dados pessoais, devem ser mantidos em ambiente virtual controlado, com registro individual rastreável de tratamentos realizados (LGPD, art. 37), com cada acesso, data, horário e registro da finalidade, para efeito de responsabilização, em caso de eventuais omissões, desvios ou abusos.
- 10.10.1. Os referidos bancos de dados devem ser desenvolvidos em formato interoperável, a fim de garantir a reutilização desses dados pela **CONTRATANTE** nas hipóteses previstas na LGPD.
- 10.11. O contrato está sujeito a ser alterado nos procedimentos pertinentes ao tratamento de dados pessoais, quando indicado pela autoridade competente, em especial a ANPD por meio de opiniões técnicas ou recomendações, editadas na forma da LGPD.
- 10.12. Os contratos e convênios de que trata o § 1º do art. 26 da LGPD deverão ser comunicados à autoridade nacional.

CLÁUSULA DÉCIMA-PRIMEIRA - GARANTIA DE EXECUÇÃO (art. 92, XII)

[EM CASO DE NÃO EXIGÊNCIA DE GARANTIA CONTRATUAL]

- 11.1. Não haverá exigência de garantia contratual da execução.

OU



[EM CASO DE EXIGÊNCIA DE GARANTIA CONTRATUAL]

11.1. Para o fiel cumprimento de todas as obrigações contratuais assumidas, o **CONTRATADO** prestou garantia na modalidade _____, no valor de **R\$ _____**, em conformidade com o disposto nos artigos 96 e 98, da Lei federal nº 14.133/2021.

11.2. O valor indicado acima corresponde a ___% (____ por cento) do valor total do contrato.

11.3. O Termo de Referência estabelece as regras que serão aplicadas em relação à garantia de execução.

CLÁUSULA DÉCIMA SEGUNDA – INFRAÇÕES E SANÇÕES ADMINISTRATIVAS
(art. 92, XIV)

12.1. Observadas as disposições da [Resolução USP nº 8548/2023](#), que integra este Contrato, e cuja íntegra encontra-se disponível no seguinte endereço: <http://www.leginf.usp.br>, comete infração administrativa o **CONTRATADO** que praticar quaisquer das hipóteses previstas no [art. 155 da Lei nº 14.133, de 2021](#), em especial:

- a) dar causa à inexecução parcial do contrato.
- b) dar causa à inexecução parcial do contrato que cause grave dano à Administração ou ao funcionamento dos serviços públicos ou ao interesse coletivo.
- c) dar causa à inexecução total do contrato.
- d) ensejar o retardamento da execução ou da entrega do objeto da contratação sem motivo justificado.
- e) apresentar documentação falsa ou prestar declaração falsa durante a execução do contrato.
- f) praticar ato fraudulento na execução do contrato.
- g) comportar-se de modo inidôneo ou cometer fraude de qualquer natureza.
- h) praticar ato lesivo previsto no [art. 5º da Lei nº 12.846, de 1º de agosto de 2013](#).

12.2. O **CONTRATADO** que cometer qualquer das infrações discriminadas nos subitens anteriores, ficará sujeito, sem prejuízo da responsabilidade civil e criminal e da



EDITAL - PREGÃO ELETRÔNICO Nº 17/2024 –IFUSP

extinção do instrumento contratual, resguardado o direito à ampla defesa, às seguintes sanções:

- i. **Advertência**, quando der causa à inexecução parcial do contrato, sempre que não se justificar a imposição de penalidade mais grave ([art. 156, §2º, da Lei nº 14.133, de 2021](#)).
- ii. **Multas**, aplicadas e calculadas nos termos da [Resolução USP nº 8548/2023](#).
- iii. **Impedimento de licitar e contratar**, quando praticadas as condutas descritas nas alíneas “b”, “c” e “d” do subitem acima deste Contrato, sempre que não se justificar a imposição de penalidade mais grave ([art. 156, § 4º, da Lei nº 14.133, de 2021](#)).
- iv. **Declaração de inidoneidade para licitar e contratar**, quando praticadas as condutas descritas nas alíneas “e”, “f”, “g” e “h” do subitem acima deste Contrato, bem como nas alíneas “b”, “c” e “d”, que justifiquem a imposição de penalidade mais grave ([art. 156, §5º, da Lei nº 14.133, de 2021](#)).

12.2.1. A aplicação das multas será de acordo com o estabelecido na [Resolução USP nº 8548/2023](#):

a) A multa cominatória, que tem por finalidade compelir o **CONTRATADO** ao cumprimento de obrigação acessória descumprida, é aplicável quando a infração contratual prejudicar a execução da obrigação principal.

a.1) A multa cominatória corresponderá a 2% (dois por cento) acrescida na seguinte proporção, conforme perdure o descumprimento:

I. até o 30º (trigésimo) dia – 0,1% (um décimo por cento) ao dia.

II. a partir do 31 (trigésimo primeiro) dia – 0,2% (dois décimos por cento) ao dia.

a.2) A multa cominatória será calculada com base no valor contratado dos bens fornecidos ou serviços prestados/realizados no período de medição em que se verificou a infração, e não poderá exceder a 30% desse valor.

b) A multa moratória é aplicável quando o **CONTRATADO**, sem motivo justificado previamente, der causa ao descumprimento do prazo de entrega ou execução.



EDITAL - PREGÃO ELETRÔNICO Nº 17/2024 –IFUSP

b.1) A multa moratória, calculada sobre o valor da obrigação cumprida em atraso, será de 2,0% (dois por cento) acrescida na seguinte proporção, conforme perdure a mora:

- I. Até o 30º (trigésimo) dia – 0,2% (dois décimos por cento) ao dia.
- II. A partir do 31º (trigésimo primeiro) dia – 0,4% (quatro décimos por cento) ao dia.

b.2) A multa moratória não excederá a 30% (trinta por cento) da obrigação cumprida em atraso e a sua aplicação não impedirá que a Administração a converta em multa por inexecução e promova a extinção unilateral do contrato com a aplicação cumulada de outras sanções previstas na [Resolução USP nº 8548/2023](#).

c) A multa por inexecução total ou parcial do contrato, no importe de 30% (trinta por cento) do valor da obrigação não cumprida, será aplicada quando for imputável ao **CONTRATADO** a responsabilidade pela inexecução do contrato nas condições pactuadas e não houver interesse no recebimento da obrigação em mora.

12.3. A aplicação das sanções previstas neste Contrato não exclui, em hipótese alguma, a obrigação de reparação integral do dano causado ao **CONTRATANTE** ([art. 156, §9º, da Lei nº 14.133, de 2021](#)).

12.4. Todas as sanções previstas neste Contrato poderão ser aplicadas cumulativamente com a multa ([art. 156, §7º, da Lei nº 14.133, de 2021](#)).

12.4.1. Antes da aplicação da multa será facultada a defesa do interessado no prazo de 15 (quinze) dias úteis, contado da data de sua intimação ([art. 157, da Lei nº 14.133, de 2021](#)).

12.4.2. Se a multa aplicada e as indenizações cabíveis forem superiores ao valor do pagamento eventualmente devido pelo **CONTRATANTE** ao **CONTRATADO**, além da perda desse valor, a diferença será descontada da garantia prestada ou será cobrada judicialmente ([art. 156, §8º, da Lei nº 14.133, de 2021](#)).

12.4.3. Previamente ao encaminhamento à cobrança judicial, a multa poderá ser recolhida administrativamente no prazo máximo de 15 (quinze) dias úteis



EDITAL - PREGÃO ELETRÔNICO Nº 17/2024 –IFUSP

(art. 26, alínea “b” – [Resolução USP nº 8548/2023](#)), a contar da data do recebimento da comunicação enviada pela autoridade competente.

- 12.5. A aplicação das sanções realizar-se-á em processo administrativo que assegure o contraditório e a ampla defesa ao **CONTRATADO**, observando-se o procedimento previsto no **caput** e parágrafos do [art. 158 da Lei nº 14.133, de 2021](#), para as penalidades de impedimento de licitar e contratar e de declaração de inidoneidade para licitar ou contratar.
- 12.6. Na aplicação das sanções serão considerados ([art. 156, §1º, da Lei nº 14.133, de 2021](#)):
- a) a natureza e a gravidade da infração cometida.
 - b) as peculiaridades do caso concreto.
 - c) as circunstâncias agravantes ou atenuantes.
 - d) os danos que dela provierem para o **CONTRATANTE**.
 - e) a implantação ou o aperfeiçoamento de programa de integridade, conforme normas e orientações dos órgãos de controle.
- 12.7. Os atos previstos como infrações administrativas na [Lei nº 14.133, de 2021](#), ou em outras leis de licitações e contratos da Administração Pública que também sejam tipificados como atos lesivos na [Lei nº 12.846, de 2013](#), serão apurados e julgados conjuntamente, nos mesmos autos, observados o rito procedimental e autoridade competente definidos na referida Lei ([art. 159](#)).
- 12.8. A personalidade jurídica do **CONTRATADO** poderá ser desconsiderada sempre que utilizada com abuso do direito para facilitar, encobrir ou dissimular a prática dos atos ilícitos previstos neste Contrato ou para provocar confusão patrimonial, e, nesse caso, todos os efeitos das sanções aplicadas à pessoa jurídica serão estendidos aos seus administradores e sócios com poderes de administração, à pessoa jurídica sucessora ou à empresa do mesmo ramo com relação de coligação ou controle, de fato ou de direito, com o **CONTRATADO**, observados, em todos os casos, o contraditório, a ampla defesa e a obrigatoriedade de análise jurídica prévia ([art. 160, da Lei nº 14.133, de 2021](#)).
- 12.9. As sanções de impedimento de licitar e contratar e declaração de inidoneidade para licitar ou contratar são passíveis de reabilitação na forma do [art. 163 da Lei nº 14.133/21](#).



EDITAL - PREGÃO ELETRÔNICO Nº 17/2024 –IFUSP

- 12.10. As multas devidas pelo **CONTRATADO** poderão ser compensadas com pagamentos eventualmente devidos pela Administração, ainda quando resultantes da execução de outro contrato, e/ou descontadas da garantia do respectivo contrato ou, quando for o caso, a Administração efetuará a cobrança judicialmente (art. 11 – [Resolução USP nº 8548/2023](#)).
- 12.11. As multas e demais débitos não pagos pelo **CONTRATADO** são passíveis de registro no **CADIN** Estadual, mediante prévio procedimento administrativo, observado o contraditório e a ampla defesa, em consonância com o disposto na [Portaria GR nº 6723/2016](#).
- 12.12. O **CONTRATANTE** deverá, no prazo máximo de 15 (quinze) dias úteis, contados a partir da data de aplicação da sanção, informar e manter atualizados os dados relativos às sanções por ele aplicadas, para fins de publicidade nos seguintes sistemas:
- 12.12.1. Cadastro Nacional de Empresas Inidôneas e Suspensas – CEIS (<https://portaldatransparencia.gov.br/sancoes/consulta>).
- 12.12.2. Cadastro Nacional de Empresas Punidas – CNEP (<https://portaldatransparencia.gov.br/sancoes/consulta>).
- 12.12.3. Sistema Eletrônico de Aplicação e Registro de Sanções Administrativas – e-Sanções - (<http://www.esancoes.sp.gov.br>).
- 12.12.4. Sistema Apenados do Tribunal de Contas do Estado de São Paulo - (<https://www.tce.sp.gov.br/apenados>).

13. CLÁUSULA DÉCIMA TERCEIRA – DA EXTINÇÃO CONTRATUAL ([art. 92, XIX](#))

[EM CASO DE SERVIÇO POR ESCOPO - NÃO CONTÍNUO]

- 13.1. O contrato será extinto quando cumpridas as obrigações de ambas as partes, ainda que isso ocorra antes do prazo estipulado para tanto.
- 13.2. Se as obrigações não forem cumpridas no prazo estipulado, a vigência ficará prorrogada até a conclusão do objeto, caso em que deverá a **CONTRATANTE** providenciar a readequação do cronograma fixado para o contrato.
- 13.2.1. Quando a não conclusão do contrato referida no item anterior decorrer de culpa do **CONTRATADO**:



- a) ficará ele constituído em mora, sendo-lhe aplicáveis as respectivas sanções administrativas; e
- b) poderá a **CONTRATANTE** optar pela extinção do contrato e, nesse caso, adotará as medidas admitidas em lei para a continuidade da execução contratual.

OU

[EM CASO DE SERVIÇOS CONTINUOS]

- 13.1. O contrato será extinto quando vencido o prazo nele estipulado, independentemente de terem sido cumpridas ou não as obrigações de ambas as partes contraentes.
 - 13.1.1. O contrato poderá ser extinto antes do prazo nele fixado, sem ônus para o **CONTRATANTE**, quando este não dispuser de créditos orçamentários para sua continuidade ou quando entender que o contrato não mais lhe oferece vantagem.
 - 13.1.2. A extinção nesta hipótese ocorrerá na próxima data de aniversário do contrato, desde que haja a notificação do **CONTRATADO** pelo **CONTRATANTE** nesse sentido com pelo menos 2 (dois) meses de antecedência desse dia.
 - 13.1.3. Caso a notificação da não-continuidade do contrato de que trata este subitem ocorra com menos de 2 (dois) meses da data de aniversário, a extinção contratual ocorrerá após 2 (dois) meses da data da comunicação.
- 13.2. O contrato poderá ser extinto antes de cumpridas as obrigações nele estipuladas, ou antes do prazo nele fixado, por algum dos motivos previstos no [artigo 137 da Lei nº 14.133/21](#), assegurados o contraditório e a ampla defesa.
 - 13.2.1. Nesta hipótese, aplicam-se também os [artigos 138 e 139 da mesma Lei](#).
 - 13.2.2. A alteração social ou a modificação da finalidade ou da estrutura da empresa não ensejará a extinção se não restringir sua capacidade de concluir o contrato.
 - 13.2.2.1. Se a operação implicar mudança da pessoa jurídica contratada, deverá ser formalizado termo aditivo para alteração subjetiva.
- 13.3. O termo de extinção, sempre que possível, será precedido:
 - 13.3.1. Relatório dos eventos contratuais já cumpridos ou parcialmente cumpridos.



13.3.2. Relação dos pagamentos já efetuados e ainda devidos.

13.3.3. Indenizações e multas.

CLÁUSULA DÉCIMA QUARTA – DOTAÇÃO ORÇAMENTÁRIA ([art. 92, VIII](#))

14.1. As despesas decorrentes da presente contratação correrão à conta de recursos específicos consignados no Orçamento Geral do Estado de São Paulo deste exercício, na dotação abaixo discriminada:

I. Gestão/Unidade:

II. Fonte de Recursos:

III. Programa de Trabalho:

IV. Elemento de Despesa:

V. Plano Interno:

VI. Nota de Empenho:

14.2. A dotação relativa aos exercícios financeiros subsequentes será indicada após aprovação da Lei Orçamentária respectiva e liberação dos créditos correspondentes, mediante apostilamento.

CLÁUSULA DÉCIMA QUINTA – DOS CASOS OMISSOS ([art. 92, III](#))

15.1. Os casos omissos serão decididos pelo **CONTRATANTE**, segundo as disposições contidas na Lei [nº 14.133, de 2021](#), e demais normas aplicáveis e, subsidiariamente, segundo as disposições contidas na [Lei nº 8.078, de 1990 – Código de Defesa do Consumidor](#) – e normas e princípios gerais dos contratos.

CLÁUSULA DÉCIMA SEXTA – ALTERAÇÕES

16.1. Eventuais alterações contratuais reger-se-ão pela disciplina dos [arts. 124 e seguintes da Lei nº 14.133, de 2021](#).

16.2. O **CONTRATADO** é obrigado a aceitar, nas mesmas condições contratuais, os acréscimos ou supressões que se fizerem necessários, até o limite de 25% (vinte e cinco por cento) do valor inicial atualizado do contrato.



- 16.3. As alterações contratuais deverão ser promovidas mediante celebração de termo aditivo, submetido à prévia aprovação do órgão jurídico do **CONTRATANTE**, salvo nos casos de justificada necessidade de antecipação de seus efeitos, hipótese em que a formalização do aditivo deverá ocorrer no prazo máximo de 1 (um) mês (art. 132 da Lei nº 14.133, de 2021).
- 16.4. Registros que não caracterizam alteração do contrato podem ser realizados por simples apostila, dispensada a celebração de termo aditivo, na forma do [art. 136 da Lei nº 14.133, de 2021](#).

CLÁUSULA DÉCIMA SÉTIMA – PUBLICAÇÃO

- 17.1. Incumbirá ao **CONTRATANTE** divulgar o presente instrumento no Portal Nacional de Contratações Públicas (PNCP), na forma prevista no art. 94 da Lei 14.133, de 2021, bem como no respectivo sítio oficial do órgão na Internet, em atenção ao art. 91, caput, da Lei n.º 14.133, de 2021, e ao art. 8º, §2º, da Lei n. 12.527, de 2011, c/c art. 22 do Decreto estadual nº 68.155, de 2023.

CLÁUSULA DÉCIMA OITAVA – FORO ([art. 92, §1º](#))

- 18.1. Fica eleito o Foro da Comarca da Capital do Estado de São Paulo em uma das varas da Fazenda Pública, com expressa renúncia de qualquer outro, por mais privilegiado que seja, para dirimir quaisquer questões que decorrerem da execução deste Termo de Contrato que não puderem resolvidas na esfera administrativa, conforme [art. 92, §1º, da Lei nº 14.133/21](#).

E, por estarem justas e contratadas, as partes assinam o presente contrato.

[Local], [dia] de [mês] de [ano].

Representante legal do **CONTRATANTE**

Representante legal do **CONTRATADO**

TESTEMUNHAS:

1-

2-



ANEXO IV

TERMO DE CIÊNCIA E NOTIFICAÇÃO

(redação dada pela Resolução nº 11/2021)

CONTRATANTE:

CONTRATADO:

CONTRATO Nº (DE ORIGEM):

OBJETO:

Pelo presente **TERMO**, nós, abaixo identificados:

1. Estamos **CIENTES** de que:

- a) o ajuste acima referido, seus aditamentos, bem como o acompanhamento de sua execução contratual, estarão sujeitos a análise e julgamento pelo Tribunal de Contas do Estado de São Paulo, cujo trâmite processual ocorrerá pelo sistema eletrônico.
- b) poderemos ter acesso ao processo, tendo vista e extraindo cópias das manifestações de interesse, Despachos e Decisões, mediante regular cadastramento no Sistema de Processo Eletrônico, em consonância com o estabelecido na Resolução nº 01/2011 do TCESP.
- c) além de disponíveis no processo eletrônico, todos os Despachos e Decisões que vierem a ser tomados, relativamente ao aludido processo, serão publicados no Diário Oficial do Estado, Caderno do Poder Legislativo, parte do Tribunal de Contas do Estado de São Paulo, em conformidade com o artigo 90 da Lei Complementar nº 709, de 14 de janeiro de 1993, iniciando-se, a partir de então, a contagem dos prazos processuais, conforme regras do Código de Processo Civil.
- d) as informações pessoais dos responsáveis pela **CONTRATANTE** e interessados estão cadastradas no módulo eletrônico do “Cadastro Corporativo TCESP – CadTCESP”, nos termos previstos no Artigo 2º das Instruções nº01/2020, conforme “Declaração(ões) de Atualização Cadastral” anexa (s).
- e) é de exclusiva responsabilidade da **CONTRATADA** manter seus dados sempre atualizados.

9. Damo-nos por **NOTIFICADOS** para:

- a) O acompanhamento dos atos do processo até seu julgamento final e consequente publicação.
- b) Se for o caso e de nosso interesse, nos prazos e nas formas legais e regimentais, exercer o direito de defesa, interpor recursos e o que mais couber.

LOCAL e DATA:

AUTORIDADE MÁXIMA DO ÓRGÃO/ENTIDADE:

Nome:

Cargo:



EDITAL - PREGÃO ELETRÔNICO Nº 17/2024 –IFUSP

CPF:

RESPONSÁVEIS PELA HOMOLOGAÇÃO DO CERTAME OU RATIFICAÇÃO DA DISPENSA/INEXIGIBILIDADE DE LICITAÇÃO:

Nome:

Cargo:

CPF:

Assinatura: _____

RESPONSÁVEIS QUE ASSINARAM O AJUSTE:

Pela **CONTRATANTE**:

Nome:

Cargo:

CPF:

Assinatura: _____

Pela **CONTRATADA**:

Nome:

Cargo:

CPF:

Assinatura: _____

ORDENADOR DE DESPESAS DA CONTRATANTE:

Nome:

Cargo:

CPF:

Assinatura: _____

GESTOR(ES) DO CONTRATO:

Nome:

Cargo:

CPF:

Assinatura: _____

DEMAIS RESPONSÁVEIS:

Tipo de ato sob sua responsabilidade:

Nome:

Cargo:

CPF:

Assinatura: _____



EDITAL - PREGÃO ELETRÔNICO Nº **17/2024** –IFUSP

ANEXO V
CRONOGRAMA, ORÇAMENTO SINTÉTICO GLOBAL E PROJETO

<https://drive.google.com/drive/folders/1ljzqrSZx6LQctewvCDjYSBiL6ye5GvwO?usp=sharing>



EDITAL - PREGÃO ELETRÔNICO Nº **17/2024** –IFUSP

ANEXO VI
CRONOGRAMA E ORÇAMENTO SINTÉTICO GLOBAL (PLANILHAS
LIMPAS)

<https://drive.google.com/drive/folders/1TOQfG8PP5Aj9rV8lvUylerde6KiWp6nv?usp=sharing>



ANEXO VII

ORIENTAÇÕES SOBRE A RETENÇÃO DE IMPOSTO DE RENDA

Em razão da publicação da IN RFB nº 2.145/2023, que alterou a IN RFB nº 1.234/2012, a Universidade de São Paulo, na condição de Autarquia Especial do Governo do Estado de São Paulo, deverá realizar a retenção na fonte do valor correspondente ao Imposto sobre a Renda e Proventos de Qualquer Natureza incidente sobre rendimentos pagos às pessoas jurídicas contratadas para fornecimento de bens e prestação de serviços em geral, inclusive obras de construção civil, observadas as disposições da Lei nº 9.430/1996, do Decreto nº 9.580/2018 (Regulamento do Imposto de Renda) e da Portaria Conjunta CGE/CAF nº 01/2023.

INSTRUÇÃO NORMATIVA RFB Nº 1234, DE 11 DE JANEIRO DE 2012

INSTRUÇÃO NORMATIVA RFB Nº 2145, DE 26 DE JUNHO DE 2023

Por decorrência, será de exclusiva responsabilidade da pessoa jurídica fornecedora do bem ou prestadora do serviço destacar no documento fiscal a alíquota a ser descontada, observadas as regras de retenção dispostas na Instrução Normativa RFB nº 1.234, de 2012 e a coluna “IR (02)” do Anexo I da mesma Instrução ou, quando amparados por isenção, não incidência ou alíquota zero, destacar o enquadramento legal do benefício no respectivo documento fiscal, sob pena de a retenção do Imposto sobre a Renda (IR) ser efetuada sobre o valor total do documento fiscal, no percentual correspondente à natureza do bem ou do serviço.



USPAssina - Autenticação digital de documentos da USP

Registro de assinatura(s) eletrônica(s)

Este documento foi assinado de forma eletrônica pelos seguintes participantes e sua autenticidade pode ser verificada através do código DZ5H-CR4P-13GX-6HBZ no seguinte link: <https://portalservicos.usp.br/iddigital/DZ5H-CR4P-13GX-6HBZ>

Kaline Rabelo Coutinho

Nº USP: 957971

Data: 10/03/2025 16:42